

РОССИЯ
АО «ЧУВАШТОРГТЕХНИКА»



МАШИНЫ
ПОСУДОМОЕЧНЫЕ КУХОННЫЕ
ЭЛЕКТРИЧЕСКИЕ
МПК-700К, МПК-700К-01, МПК-700К-03, МПК-1100К

РУКОВОДСТВО ПО ЭКСПЛУАТАЦИИ

EAC

ЧЕБОКСАРЫ

СОДЕРЖАНИЕ

1 НАЗНАЧЕНИЕ	3
2 УСТРОЙСТВО И ПРИНЦИП РАБОТЫ МАШИНЫ	3
3 МЕРЫ БЕЗОПАСНОСТИ	7
4 ПОРЯДОК УСТАНОВКИ	8
4.1 ПОДГОТОВКА МАШИНЫ ПЕРЕД ВВОДОМ В ЭКСПЛУАТАЦИЮ.....	11
5 ПОРЯДОК РАБОТЫ	12
5.1 ОПИСАНИЕ КНОПОК УПРАВЛЕНИЯ.....	12
5.2 ОБЩИЕ УКАЗАНИЯ.....	12
5.3 ОПИСАНИЕ И ПОРЯДОК ИСПОЛЬЗОВАНИЯ АКСЕССУАРОВ.....	14
5.4 ОБЩИЕ РЕКОМЕНДАЦИИ ПО ЭКСПЛУАТАЦИИ ПОСУДОМОЕЧНОГО ОБОРУДОВАНИЯ.....	15
5.5 РЕКОМЕНДУЕМЫЕ СРЕДСТВА, УСПЕШНО ПРОШЕДШИЕ ИСПЫТАНИЯ.....	16
5.6 РУЧНАЯ ДОЗИРОВКА МОЮЩЕГО СРЕДСТВА (только для МПК-700К-01 и..... МПК-700К-03).....	17
6 ИНСТРУКЦИЯ ПО ТЕХНИЧЕСКОМУ ОБСЛУЖИВАНИЮ	17
6.1 ОБЩИЕ УКАЗАНИЯ.....	17
6.2 УКАЗАНИЕ МЕР БЕЗОПАСНОСТИ.....	17
6.3 ВИДЫ И ПЕРИОДИЧНОСТЬ ТЕХНИЧЕСКОГО ОБСЛУЖИВАНИЯ И РЕМОНТА.....	17
7 ВОЗМОЖНЫЕ НЕИСПРАВНОСТИ И МЕТОДЫ ИХ УСТРАНЕНИЯ	26
7.1 КОДЫ ОШИБОК.....	30
7.2 НАСТРОЙКА КОНТРОЛЛЕРА.....	30
7.3 ПОРЯДОК НАСТРОЙКИ ПАРАМЕТРОВ ДАТЧИКА ДАВЛЕНИЯ.....	33
8 СХЕМА ПОДКЛЮЧЕНИЯ МАШИН МПК-700К, 700К-01, 700К-03, 1100К	35
9 СХЕМА ЭЛЕКТРИЧЕСКАЯ ПРИНЦИПИАЛЬНАЯ МАШИН МПК-700К, МПК-700К-01, МПК- 700К-03 и МПК-1100К	36
10 СХЕМА ЭЛЕКТРИЧЕСКАЯ СОЕДИНЕНИЙ МАШИН МПК-700К, МПК-700К-01, МПК-700К- 03 и МПК-1100К	37
11 ПЕРЕЧЕНЬ ЭЛЕМЕНТОВ	38

Настоящее руководство по эксплуатации предназначено для ознакомления с конструкцией посудомоечных кухонных электрических машин МПК-700К, МПК-700К-01, МПК-700К-03, МПК-1100К (далее по тексту – машина(ы)), правилами их эксплуатации, технического обслуживания, монтажа и регулирования.

Руководство должно находиться в доступном для пользователя месте и храниться весь срок службы машины.

В связи с постоянным усовершенствованием машин в их конструкции могут быть изменения, не отраженные в настоящем издании и не влияющие на их монтаж и эксплуатацию.

1 НАЗНАЧЕНИЕ

Машины предназначены для мытья тарелок, стаканов, столовых приборов, подносов, чашек, салатниц с применением жидких моющих и ополаскивающих средств, разрешенных к применению ФС «Роспотребнадзора».



Для соблюдения предписания Управления Роспотребнадзора по проведению профилактических и дезинфекционных мероприятий по предупреждению распространения коронавирусной инфекции в организациях общественного питания и пищеблоках образовательных организаций в части **мойки посуды и столовых приборов алгоритм работы машины может быть изменен сервисным инженером. Температура мойки может быть увеличена до (плюс) 65°C, время мойки может увеличено до 90 минут. Порядок изменения параметров приведен в п. 4.1.9.**

Машины используются на предприятиях общественного питания.

Конструкция машин МПК-700К, МПК-700К-01 и МПК-1100К позволяет использовать их как при горячем, так и при холодном водоснабжении.

Машины МПК-700К-03 использовать только при горячем водоснабжении.

Машины могут эксплуатироваться в помещениях с температурой воздуха от (плюс) 10 до (плюс) 40°C и среднемесячной влажностью не более 80% при 25°C.

Машины должны устанавливаться в помещениях, не относящихся к взрывоопасным и пожароопасным зонам по ПУЭ.

2 УСТРОЙСТВО И ПРИНЦИП РАБОТЫ МАШИНЫ

Общее устройство машин приведено на рис. 1.

Моечное отделение закрывается подъемным куполом (рис. 1, поз. 1), который перемещается по вертикальным направляющим (рис. 1, поз. 17). Купол прикреплен к механизму уравнивания (рис. 1, поз. 18).

На куполе, с лицевой стороны машины, установлено стекло для визуального контроля процесса мойки. В зависимости от исполнения машины стекло может отсутствовать.

Для поднятия и опускания купола предусмотрена ручка (рис. 1, поз. 2).

В моечном отделении установлены следующие элементы:

- трубка перелива (переливной патрубков) с фильтрами (рис. 1, поз. 16 и рис. 2). Фильтры предназначены для предотвращения попадания крупных частиц и остатков пищи в моющий насос, трубка перелива - для слива излишка воды в канализацию;

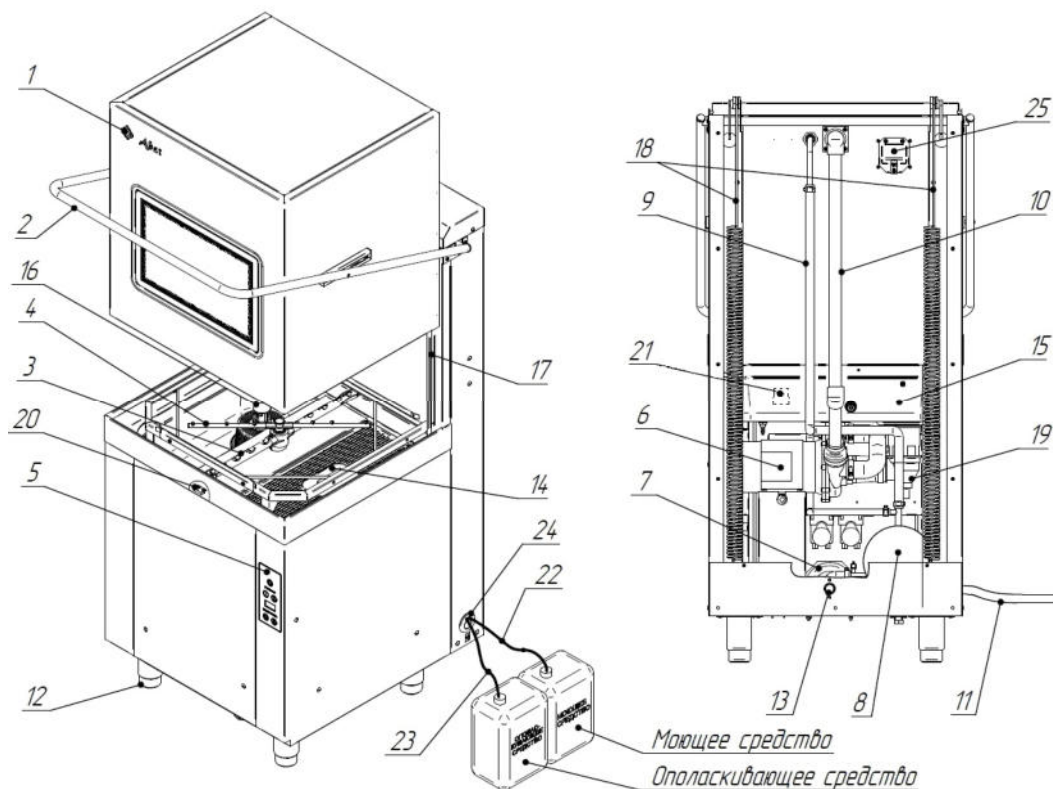
- фильтрующие сетки (рис. 1, поз. 14) - предотвращают попадание крупных остатков пищи в моющий раствор,

- два моющих разбрызгивателя («верхний» и «нижний») (рис. 1, поз. 3);

- два ополаскивающих разбрызгивателя («верхний» и «нижний») (рис. 1, поз. 4);

- воздушная камера (рис. 1, поз. 21 и рис. 6, поз. 1);

- датчик температуры ванны (рис. 6, поз. 2);
- нагревательный элемент (ТЭН ванны) (рис. 3, поз. 3);
- держатель кассет для перемещения и установки кассеты с посудой;
- лампа освещения (рис. 1, поз. 25).



№ поз.	Наименование	МПК			
		700К	700К-01	700К-03	1100К
1	Купол со смотровым стеклом	+	-	-	+
	Купол без смотрового стекла	-	+	+	-
2	Ручка для поднятия купола	+	+	+	+
3	Разбрызгиватель моющих (2шт)	+	+	+	+
4	Разбрызгиватель ополаскивающий (2шт)	+	+	+	+
5	Панель управления	+	+	+	+
6	Насос моющих	+	+	+	+
7	Насос повышающий	+	-	-	+
8	Бойлер	+	+	+	+
9	Подвод воды на ополаскивающие разбрызгиватели	+	+	+	+
10	Подвод воды на моющие разбрызгиватели	+	+	+	+
11	Шланг слива воды в канализацию	+	+	+	+
12	Ножки	+	+	+	+
13	Электромагнитный клапан	+	+	+	+
14	Фильтрующие сетки	+	+	+	+
15	Ванна	+	+	+	+
16	Трубка перелива (переливной патрубок) с фильтрами (см. рис. 2)	+	+	+	+
17	Направляющие купола	+	+	+	+
18	Пружины (механизм уравнивания)	+	+	+	+
19	Камера слива	+	+	+	+
20	Датчик купола (геркон)	+	+	+	+
21	Воздушная камера	+	+	+	+
22	Шланг для моющего средства	+	-	-	+
23	Шланг для ополаскивающего средства	+	+	+	+
24	Заглушка	+	+	+	+
25	Лампа освещения моечного отделения	+	-	-	+

Рис. 1. Устройство посудомоечной машины

Ванна разделяет моечное отделение и отделение размещения электрооборудования.

В отделении размещения электрооборудования имеется:

- щит монтажный с коммутационной аппаратурой (рис. 3);
- бойлер (рис. 1, поз. 8);
- насос-дозатор моющего средства (в МПК-700К-01 и МПК-700К-03 отсутствует) (рис. 3, поз. 11);
- насос-дозатор ополаскивающего средства (рис. 3, поз. 12);
- насос моющий (рис. 1, поз. 1);
- насос повышающий (в МПК-700К-01 и МПК-700К-03 отсутствует) (рис. 1, поз. 7);
- электромагнитный клапан (рис. 1, поз. 13).

Машина закрыта съемными облицовками (задней и передней стенками), сняв которые обеспечивается доступ для осмотра и ремонта узлов в машине.

Для управления машиной на панели управления установлена пленочная клавиатура (рис. 4). Клавиатура соединяется с контроллером через шлейф (рис. 7).

Контроллер обеспечивает автоматическое управление работой машины (контроль уровня воды, включение и выключение ТЭНов, управление электромагнитным клапаном и т. д.). Одновременно контроллер обеспечивает вывод на панель управления световой сигнализации и индикации температуры воды в ванне или бойлере.

Контроль уровня воды осуществляется с помощью воздушной камеры, расположенной в ванне, и встроенного в контроллер датчика давления. При снижении уровня воды в ванне до «нижнего» уровня контроллер выдает сигнал на включение электромагнитного клапана – заполнение воды. Заполнение воды продолжается до тех пор, пока вода в ванне не достигнет «верхнего» уровня.

При наполнении ванны водой до «нижнего» уровня контроллер выдает сигнал на включение ТЭНов бойлера. Вода в бойлере нагревается до температуры (плюс) 85°С. Контроль температуры воды в бойлере осуществляется датчиком температуры (термопарой) бойлера (рис. 3, поз. 15).

После нагрева бойлера контроллер включает ТЭН ванны. Вода в ванне нагревается до температуры (плюс) 55°С. Контроль температуры воды в ванне осуществляется датчиком температуры (термопарой) ванны (рис. 6, поз. 2).

Мойка осуществляется по заданному алгоритму работы.

Процесс мойки разбит на три этапа:

1-ый этап – мойка. Мойка производится моющим раствором при помощи насоса. Насос забирает моющий раствор из ванны и подает его в верхние и нижние моющие разбрызгиватели. Разбрызгиватели, вращаясь, направляют струи моющего раствора на посуду.

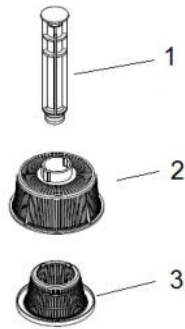
2-ой этап – пауза. Пауза предназначена для удаления остатков моющего раствора из моющих разбрызгивателей и с посуды.

3-ий этап – ополаскивание. Ополаскивание производится ополаскивающим раствором, поступающим из бойлера в верхние и нижние ополаскивающие разбрызгиватели.

В машине исполнения МПК-700К-03 цикл ополаскивания не начинается, если температура воды в бойлере ниже (плюс) 60°С.

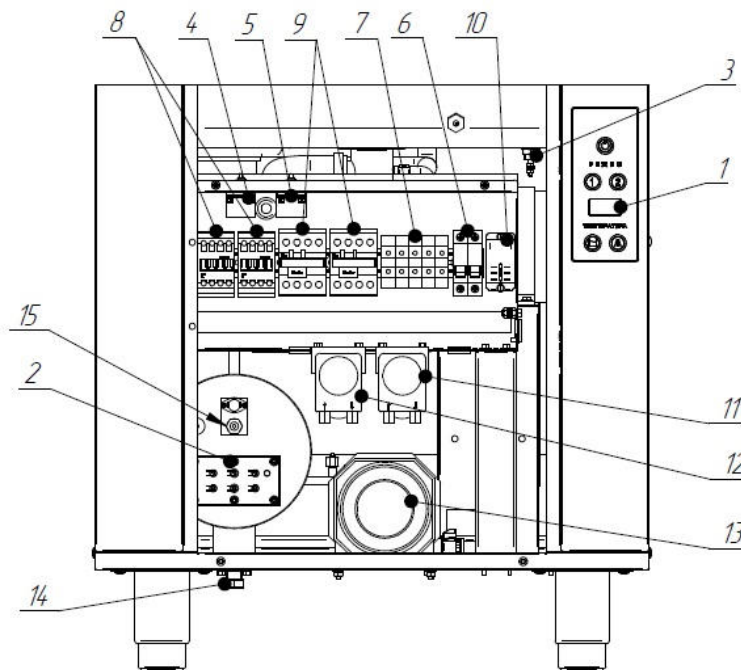
В процессе каждого цикла мойки насос-дозатор моющего средства (только в машинах МПК-700К, МПК-1100К) и насос-дозатор ополаскивающего средства подают порцию моющего и ополаскивающего средства, тем самым, поддерживается постоянная концентрация.

Если машина длительное время не используется, то она автоматически переходит в «дежурный» режим. Повторное включение машины осуществляется нажатием кнопки «Вкл/Откл».



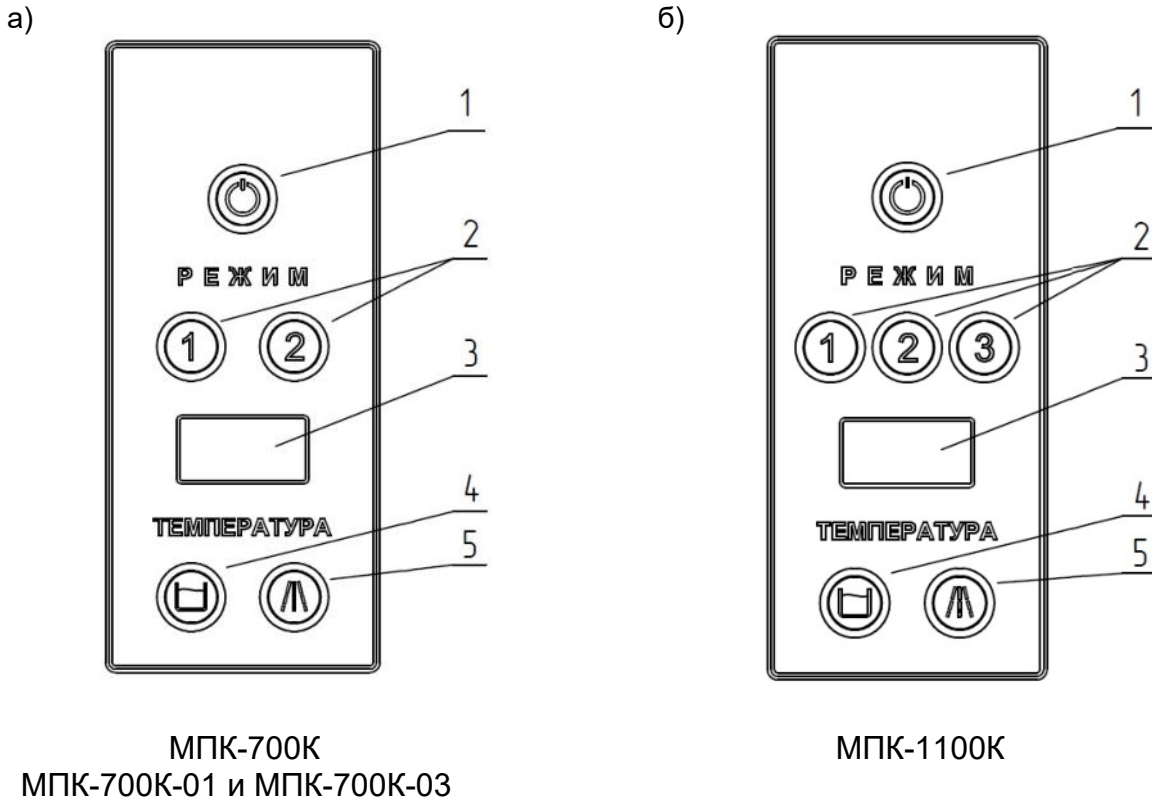
1 Трубка перелива (с манжетой); 2 Фильтр; 3 Фильтр сетчатый

Рис. 2 Трубка перелива с фильтрами



1 Панель управления; 2 ТЭНы бойлера; 3 ТЭН ванны; 4 Термовыключатель бойлера; 5 Термовыключатель ванны; 6 Автоматический выключатель; 7 Клеммный блок; 8 Пускатели 18А; 9 Пускатели 32А; 10 Реле; 11 Насос-дозатор моющего средства; 12 Насос-дозатор ополаскивающего средства; 13 Насос повышающий; 14 Заглушка; 15 Датчик температуры бойлера

Рис. 3. Монтажный щит и другие элементы машины




1 Кнопка «Вкл/Откл»; 2 Кнопки выбора режима работы; 3 Индикатор отображения параметра; 4 Кнопка выбора параметра «ванна»; 5 Кнопка выбора параметра «бойлер»

Рис. 4 Панель управления

3 МЕРЫ БЕЗОПАСНОСТИ

К обслуживанию и эксплуатации машины допускаются лица, прошедшие технический минимум по технике безопасности при работе с машиной и ознакомленные с настоящим Руководством.

	<p>Машины не предназначены для использования лицами (включая детей) с пониженными физическими, психическими или умственными способностями, или при отсутствии у них опыта или знаний, если они не находятся под контролем или не проинструктированы об использовании машины лицом, ответственным за их безопасность. Дети должны находиться под присмотром для недопущения игры с машиной (см. п. 4.1.9).</p>
---	--

Электропроводка и заземляющие устройства должны быть исправными. При замыкании на корпус немедленно отключить машину от электросети, выключив автоматический выключатель в стационарной проводке, и включить вновь только после устранения неисправностей.

Перед чисткой и обслуживанием убедиться, что машина отключена от электрической сети (автоматический выключатель в стационарной проводке находится в положении «выкл»).


При работе с машиной необходимо соблюдать следующие правила безопасности:


- санитарную обработку производить только после отключения машины от сети, отключив автоматический выключатель в стационарной проводке;

- во избежание получения термического и химического ожога горячей водой (рабочим раствором) не поднимать купол до завершения цикла мойки;
- использовать моющие и ополаскивающие средства, предназначенные только для автоматических посудомоечных машин;
- в процессе работы визуально контролировать уровень воды в ванне – уровень воды не должен достигать нижних моющих разбрызгивателей;
- не рекомендуются смешивать различные моющие средства, чтобы предотвратить выпадение кристаллов и предотвратить отказ внутренней трубки насоса-дозатора;
- периодически проверять исправность электропроводки, заземляющего устройства машины и работу дифференциального автомата;
- при обнаружении неисправностей немедленно отключить машину от сети, отключив автоматический выключатель в стационарной проводке, установить кран подачи воды в положение «Закрыто» и вызвать электромеханика. Все работы по замене поврежденного шнура и ремонту электрической части машины должен выполнять только техник по ремонту;
- машину включать только после устранения неисправностей;
- не допускается установка машины ближе 1м от легковоспламеняющихся материалов.

ЗАПРЕЩАЕТСЯ:

- работать с поврежденной(ыми) капиллярной(ыми) трубкой(ми) термовыключателя(ей);
- работать со снятыми облицовочными стенками;
- оставлять включенную машину без присмотра;
- работать без заземления;
- работать с поврежденным шнуром питания;
- использовать машину в пожароопасных и взрывоопасных зонах;
- дотрагиваться до нагревательного элемента в ванне после окончания работы в течение 20 мин;
- использовать острые предметы (ножи, вилки и т. п.) для нажатия кнопок управления;
- применять водяную струю для очистки поверхности машины;
- использовать пенящиеся средства (жидкое мыло для рук, моющее средство типа «Фейри» и др.).

	Во избежание получения химического ожога при работе с моющим и ополаскивающим средствами обязательно используйте средства индивидуальной защиты (защитная одежда, перчатки, маска/очки). Соблюдайте требования инструкции по применению моющих и ополаскивающих средств. При попадании на кожу или в глаза немедленно промойте большим количеством воды.
---	---

	Если машина не эксплуатируется долгое время или планируется ее хранение в холодном помещении, слейте воду из бойлера, открутив заглушку (рис. 3, поз. 14).
---	---

4 ПОРЯДОК УСТАНОВКИ

Инструкция по установке, пуску машины на месте ее применения предназначена для определения требований, необходимых для технически правильного поведения указанных работ.

После хранения машины в холодном помещении или после перевозки в зимних условиях перед включением в сеть необходимо выдерживать ее в условиях комнатной температуры не менее 2 ч.

Распаковку, установку и испытание машины должны производить специалисты по монтажу и ремонту технологического оборудования для предприятий общественного пита-

ния. После распаковки машины проверьте комплектность на соответствие таблицы 2 паспорта на машину. В случае выявления некомплектности, вызвать представителя продавца для составления акта. Копию акта направить на предприятие-изготовитель.

Машину следует разместить в хорошо проветриваемом помещении, если имеется возможность, то под воздухоочистительным зонтом, во избежание накопления пара в помещении. Рекомендуемая производительность зонта - 600 куб.м/час.

Установку машины необходимо проводить в следующем порядке:

- перед установкой на предусмотренное место снять защитную пленку со всех поверхностей;

- используя плоскую отвертку снять заднюю стенку и извлечь:

- шланг моющего насоса-дозатора с информационной наклейкой;
- шланг ополаскивающего насоса-дозатора с информационной наклейкой;

- установить машину на соответствующее место. Расстояние от стены до задней стенки машины должно быть не менее 100 мм (см. разд. 8);

- отрегулировать высоту и устойчивое положение машины с помощью регулируемых ножек так, чтобы рабочие поверхности приняли горизонтальное положение; при перекосе купола выставить машину по уровню;

- убедиться, что температура воды в сетях холодного и горячего водоснабжения соответствует паспортным данным на машину;

- измерить жесткость воды в местной системе водоснабжения. Если жесткость воды превышает 5 °dH (градусов) по немецкой шкале жесткости (9 °F – по французской, 90 ppm - по американской и 1,8 °Ж градусов жесткости по ГОСТ 31865-2012), рекомендуется установить в водопроводной сети перед машиной фильтр-водоумягчитель (после фильтра грубой очистки) для предотвращения образования в машине известкового налета и получения оптимального результата мойки.

Фильтр-водоумягчитель должен обладать следующими характеристиками:

- рабочее давление 2-6 бар;
- жесткость воды на выходе не более 5 °dH;
- скорость фильтрации не менее 850 л/час (около 14 л/мин).

Рекомендуется установить счетчик воды для своевременной замены картриджа фильтра-водоумягчителя.



Любое повреждение машины, вызванное образованием известковых отложений, не подпадает под действие гарантийных обязательств.

- подсоединить заливной шланг (резьба G 3/4"), входящий в комплект поставки, к машине, руководствуясь разд. 8;



Запрещается повторное использование бывшего в употреблении шланга для водопроводной воды. Запрещается укорачивание, повреждение шланга, а также его перегибание при укладывании.

- установить фильтр грубой очистки (в комплект поставки не входит) на запорный вентиль (кран) местной системы водоснабжения для удобства обслуживания и защиты машины;

- подключить заливной шланг к фильтру грубой очистки;

- открыть кран и проверить герметичность соединений;

- убедиться, что давление воды в водопроводной сети находится в диапазоне, приведенном в паспорте на машину. Если давление в водопроводной сети выше 400 кПа (4 бар), рекомендуется установить редуктор давления;

- руководствуясь информационными наклейками на шлангах насосов-дозаторов моющего (только в машинах МПК-700К, МПК-1100К) и ополаскивающего средств, поместите

концы шлангов (рис. 1, поз. 22 и 23) в соответствующие емкости с моющим и ополаскивающим средствами, пропустив шланги через заглушку (рис. 1, поз. 24);

- используя сливной шланг, входящий в комплект поставки (рис. 1, поз. 11), подключить машину к системе канализации, соединив один конец шланга с камерой слива (рис. 1, поз. 19) с помощью хомута, идущего в комплекте, второй конец - пропустив через заглушку (рис. 1, поз. 24). Максимальная допустимая высота (самая верхняя точка) положения сливного шланга должна быть не более 400 мм от основания машины.



Подключение машины к системе канализации выполнить разрывом струи, обеспечив воздушный промежуток не менее 20 мм между концом сливного шланга и краем принимающей трубы (СНиП 2.04. 01-85 п. 17.11).

- подключить машину к электрической сети.

Подключение машины к трехфазной электрической сети 3N/PE 400В 50Гц осуществлять с помощью пятипроводного многожильного медного кабеля с отдельным нулевым рабочим и защитным проводником. Сечение подводящего кабеля питания должно быть не менее 4,0 мм².

Оболочка кабеля должна быть выполнена из маслостойкой оболочки, защитными гибкими кабелями не легче обычных шнуров с оболочкой из полихлорпропилена или другой равноценной синтетической оболочкой (код обозначения 60245 IEC57). (Например, кабель ПРМ, КГН и т.п.).

Подключение машины к электрической сети необходимо выполнить с учетом допускаемой нагрузки на электросеть. Электропитание к машине подвести от распределительного щита через дифференциальный автоматический выключатель, реагирующее на:

- ток срабатывания 30мА и имеющий рабочий ток 25А - для МПК-700К, МПК-700К-01 и МПК-700К-03;
- ток срабатывания 30мА и имеющий рабочий ток 32А- для МПК-1100К.

Для подключения машины к электрической сети снять переднюю стенку, открутив винты с помощью отвертки с плоским шлицом.

Снять защитный кожух щита монтажного, открутив винты с помощью отвертки с плоским шлицом.

Провести ревизию соединительных устройств электрических цепей машины (винтовых и безвинтовых зажимов), при выявлении ослабления подтянуть или подогнуть до нормального контактного давления.

Установить кабельный ввод, который входит в комплект поставки, на основании машины в месте подвода кабеля (см. разд. 8).

Проложить подводящий кабель через кабельный ввод и подключить его к клеммному блоку (рис. 3, поз. 7), руководствуясь надписями на клеммном блоке машины.

Фазные провода от подводящего кабеля подключить к зажимам клемм обозначенными символами «L1», «L2» и «L3» соответственно.

Нейтральный провод от подводящего кабеля подключить к зажиму клеммы, обозначенным символами «N».

Заземляющий провод от подводящего кабеля подключить к зажиму клеммы обозначенным символами «PE». Машину подключать к системе заземления по типу TN-S или TN-C-S по ГОСТ Р 50571.2-94 (МЭК364)

Дифференциальный автоматический выключатель должен обеспечивать гарантированное отключение от сети всех полюсов питания машины, должен быть подключен непосредственно к зажимам питания, иметь зазор между контактами не менее 3 мм на всех полюсах.

- монтаж и подключение произвести так, чтобы на установленной и подключенной машине отсутствовал доступ к токопроводящим частям без применения инструментов;

Для выравнивания потенциалов при установке машины в технологическую линию предусмотрен зажим, обозначенный знаком ∇ – эквипотенциальность. Сечение эквипотенциального провода должно быть 10мм².

4.1 ПОДГОТОВКА МАШИНЫ ПЕРЕД ВВОДОМ В ЭКСПЛУАТАЦИЮ

4.1.1 Кран подачи воды к машине установите в положение «Открыто». Визуально контролируйте отсутствие течи в местах соединения гибких шлангов.

4.1.2 На щите монтажном машины установить автоматический выключатель в положение «Выкл».

4.1.3 В распределительном шкафу установить комбинированный выключатель в положение «Вкл» - подать электрическое напряжение на машину.

4.1.4 Выполнить вход в настройки контроллера (см. п. 7.1)

4.1.5 Выбрать параметр «P23».

4.1.6 Значение «0» установить в «1» - включение насоса-дозатора моющего средства. Визуально проконтролировать включение электродвигателя насоса дозатора моющего средства. Визуально проконтролировать движение моющей жидкости по трубке с надписью «моющая жидкость». Заполнить трубку моющей жидкостью.

4.1.7 Нажать и отпустить кнопку «Вкл/Откл»

4.1.8 Выбрать параметр «P24». Повторить п. 4.1.6 и 4.1.7 для параметра «P24».

4.1.9 ПАРАМЕТРЫ АЛГОРИТМА РАБОТЫ КОНТРОЛЛЕРА, КОТОРЫЕ ДОЛЖНЫ БЫТЬ ИЗМЕНЕНЫ ДЛЯ СОБЛЮДЕНИЯ ТРЕБОВАНИЙ РОСПОТРЕБНАДЗОРА



ВНИМАНИЕ! Изменение заданного значения параметров с «P17» по «P20» приводит к уменьшению производительности машины.

4.1.9.1 Выбрать параметр «P03» «Температура поддержания воды в ванне» и изменить значение на 65⁰С.

4.1.9.2 Для изменения времени мойки первого режима выбрать параметр «17» и задать длительность мойки для первого режима мойки.

4.1.9.3 По мере необходимости изменить значения параметров «P18»...«P20».

4.1.10 Выполнить выход из настройки контроллера – на щите монтажном машины установить автоматический выключатель в положение «Вкл».

4.1.11 Установить защитный кожух на щит монтажный и, используя отвертку с плоским шлицом, затянуть винты крепления защитного кожуха.

4.1.12 Установить переднюю облицовку и, используя отвертку с плоским шлицом, затянуть винты крепления облицовки.

Для удаления из машины консервационных жиров проведите процедуру мойки 5-6 раз без загрузки кухонного инвентаря, после чего полностью слейте воду из ванны в канализацию, вынув трубку перелива (рис. 2, поз. 1).

Во время цикла мойки визуально контролируйте отсутствие течи в местах соединения гибких шлангов.

Кран подачи воды к машине установите в положение «Открыто».

Сдача в эксплуатацию смонтированной машины оформляется по установленной форме с оформлением гарантийного талона (см. паспорт на машину).

5 ПОРЯДОК РАБОТЫ

5.1 ОПИСАНИЕ КНОПОК УПРАВЛЕНИЯ



- кнопка включения/выключения машины (далее по тексту – кнопка «Вкл/Откл»). При подаче электрического напряжения световая сигнализация включена. Во время работы световая сигнализация отключена.



- кнопка выбора режима «1». При выборе режима световая сигнализация вокруг кнопки включена.



- кнопка выбора режима «2». При выборе режима световая сигнализация вокруг кнопки включена.



- кнопка выбора режима «3». При выборе режима световая сигнализация вокруг кнопки включена.



- кнопка выбора параметра «ванна». Световая сигнализация вокруг кнопки включена при выборе параметра и на индикаторе панели управления отображается текущее измеренное значение температуры воды в ванне.



- кнопка выбора параметра «бойлер». Световая сигнализация вокруг кнопки включена при выборе параметра и на индикаторе панели управления отображается текущее измеренное значение температуры воды в бойлере.

5.2 ОБЩИЕ УКАЗАНИЯ

Прежде чем включить машину, внимательно ознакомьтесь с настоящим руководством по эксплуатации и, в первую очередь, с указаниями по технике безопасности, элементами управления и надписями на посудомоечной машине.



Используйте профессиональные моющие и ополаскивающие средства, специально предназначенные для посудомоечных машин.



Завод-изготовитель гарантирует качество мойки только при использовании химических средств, успешно прошедших испытания совместно с посудомоечным оборудованием «Abat» (см. п. 5.5). В настройках алгоритма работы машины время работы насосов-дозаторов установлены только для рекомендованных моющих средств.

Для мытья посуды и приборов из алюминия используйте подходящее для этого моющее средство, чтобы избежать их потемнения, например, «Neodisher Alka 2» (см. п. 5.5).

Машину использовать строго по назначению, т.е. для мытья посуды.

Кран подачи воды к машине установите в положение «Открыто».

Включите машину – установите автоматический выключатель в распределительном шкафу в положение «Вкл» и визуально проконтролируйте включение световой сигнализации кнопки «Вкл/Откл» на панели управления.

Визуально проконтролируйте наличие моющего и ополаскивающего средств в емкостях.

Визуально проконтролируйте, чтобы шланги насосов-дозаторов моющего (только в МПК-700К, МПК-1100К) и ополаскивающего средств были помещены в соответствующие емкости. Шланг с наклейкой «Моющий раствор» (только в МПК-700К, МПК-1100К) должен быть помещен в емкость с моющим средством, а шланг с наклейкой «Ополаскивающий раствор» должен быть помещен в емкость с ополаскивающим средством.

При первом включении или замене типа/производителя моющего и ополаскивающего средств заполните шланги насосов-дозаторов моющим (только для МПК-700К, МПК-1100К) и ополаскивающим средствами, руководствуясь п. 4.1.

Для машин МПК-700К-01 и МПК-700К-03 дозировка моющего средства осуществляется вручную (см. п. 5.6).

Для машин МПК-700К, МПК-1100К программа обеспечивает автоматическую подачу моющего и ополаскивающего средств как в начале (при заполнении ванны водой), так и в процессе работы, что исключает необходимость в ручной заливке.

Поднимите купол (рис. 1, поз. 1) за ручку (рис. 1, поз. 2) и проконтролируйте:

- надежность установки моющих разбрызгивателей;
- надежность установки ополаскивающих разбрызгивателей;
- установку фильтра и трубки перелива;
- установку фильтрующей сетки;
- установку держателя кассеты.

На панели управления машины нажмите и отпустите кнопку «Вкл/Откл».

На панели управления машины включается световая сигнализация кнопки режима «1». Световая сигнализация начинает мигать, если текущая температура воды в бойлере и ванне ниже требуемой величины (далее по тексту – световая сигнализация подготовки машины к работе).

Опустите купол и дождитесь завершения подготовки машины - световая сигнализация выбранной кнопки будет гореть постоянно.

После завершения подготовки машины поднимите купол.

Установите на кассету посуду, руководствуясь п. 5.3. После установки посуды смойте с посуды остатки пищи теплой проточной водой (с помощью душирующего устройства - поставляетя по заказу).

Установите кассету в моечное отделение.

Опустите купол для запуска цикла мойки.

По окончании цикла мойки машина известит звуковым сигналом и миганием подсветки всех кнопок режима.

По окончании цикла мойки поднимите купол и извлеките кассету из машины.



После поднятия купола загорается световая сигнализация ранее выбранного режима.

Следите за степенью загрязнения воды в ванне. При необходимости смените воду в ванне, руководствуясь п. 5.2.1.

После завершения работы слейте воду из ванны и выполните уборку и выключение машины, руководствуясь п. 5.2.2.


5.2.1 РЕКОМЕНДАЦИИ ПО СМЕНЕ ВОДЫ В ВАННЕ

Рекомендуется через каждые два-три часа непрерывной работы машины (в зависимости от степени загрязнения воды) производить смену воды в ванне, для чего:

1. Отключите машину, нажав и отпустив кнопку «ВКЛ/ОТКЛ»  на панели управления.
2. Поднимите купол.
3. Снимите держатель кассеты.
4. Соберите остатки пищи с фильтрующих сеток (рис. 1, поз. 14).
5. Извлеките фильтрующие сетки.
6. Выньте переливную трубку (рис. 2, поз. 1), чтобы слить воду из ванны. Дождитесь, пока вода из ванны не уйдет полностью.
7. Удалите остатки пищи со всех поверхностей ванны.
8. Извлеките фильтр (рис. 2, поз. 2) и фильтр сетчатый (рис. 2, поз. 3) из ванны.
9. Визуально проконтролируйте состояние форсунок моющих (рис. 1, поз. 3) и ополаскивающих (рис. 1, поз. 4) разбрызгивателей и, в случае засорения, прочистите их, руководствуясь п. 6.3.4.
10. Промойте теплой проточной водой фильтры (рис. 2, поз. 2 и 3), фильтрующие сетки, переливную трубку и моечную камеру (душирующим устройством), при необходимости с моющим средством.
11. Установите фильтры (рис. 2, поз. 2 и 3), переливную трубку, фильтрующие сетки, держатель кассеты на штатное место.
12. Опустите купол.
13. Включите машину, нажав и отпустив кнопку «ВКЛ/ОТКЛ» .
14. Дождитесь завершения подготовки машины и приступайте к работе.

5.2.2 УБОРКА И ВЫКЛЮЧЕНИЕ МАШИНЫ

В конце рабочей смены слейте воду из ванны и проведите санитарную обработку моечного отделения машины с использованием моющих средств, для чего:

1. Отключите машину, нажав и отпустив кнопку «ВКЛ/ОТКЛ»  на панели управления.
2. Автоматический выключатель в распределительном шкафу установите в положение «Выкл».
3. Установите кран подачи воды к машине в положение «Закрото».
4. Повторите пп. 2-9 согласно п. 5.2.1.
5. Проведите с применением моющего средства санитарную обработку моечной камеры (душирующим устройством), а также следующих узлов и элементов, находящихся в моечной камере: фильтров (рис. 2, поз. 2 и 3), фильтрующих сеток, переливной трубки, моющих и ополаскивающих разбрызгивателей, датчика температуры ванны (рис. 6, поз. 2).
6. Установите фильтры (рис. 2, поз. 2 и 3), переливную трубку, фильтрующие сетки, держатель кассеты на штатное место.
7. Купол машины оставьте в поднятом состоянии.

5.3 ОПИСАНИЕ И ПОРЯДОК ИСПОЛЬЗОВАНИЯ АКСЕССУАРОВ

Машина комплектуется кассетой для тарелок, нейтральной кассетой, металлической сеткой для нейтральной кассеты и стаканом для столовых приборов. По спецзаказу машину можно доукомплектовать кассетой для мытья столовых приборов.

Размер всех трех видов кассет 500x500 мм (внутренние размеры 460x460 мм). Кассета для тарелок имеет штырьки, нейтральная кассета - не имеет. Штырьки расположены с разным шагом в двух направлениях, 42 и 65 мм, образуя широкие и узкие коридоры, что позволяет устанавливать тарелки (блюдца, миски) с разной глубиной: в узкий коридор до 18 неглубоких тарелок в два ряда, в широкий коридор - до 12 глубоких тарелок в два ряда. Также в кассету для тарелок можно установить подносы, гастроемкости, противни. Кассета для мытья столовых приборов имеет дно с мелкой ячейкой, что позволяет укладывать столовые

приборы и прочие мелкие предметы непосредственно в кассету без применения металлической сетки, в отличие от нейтральной кассеты, имеющей крупную ячейку, для которой дополнительно требуется укладка на дно металлической сетки, если требуется мыть столовые приборы и прочие мелкие предметы.

Стаканы и чашки устанавливаются вверх дном в нейтральную кассету. Глубокие тарелки (глубиной более 50мм) также рекомендуется устанавливать вверх дном в нейтральную кассету. В нейтральную кассету также можно установить кастрюли, ковши, уложить таковой кухонный инвентарь, как половники, лопатки и пр.

Столовые приборы (ножи, вилки, ложки) укладываются одним из трех способов:

- 1) В стакан для столовых приборов – рабочей частью вверх;
- 2) В нейтральную кассету – строго на металлическую сетку;
- 3) В кассету для мытья столовых приборов (доп. опция).

После укладки столовых приборов в кассету рекомендуется накрыть их сверху металлической сеткой во избежание их вылета.

Металлическая сетка используется при мытье легких и мелких предметов во избежание их опрокидывания, вылета или битья: укладывается на дно нейтральной кассеты, либо сверху на легкие стаканы и чашки или столовые приборы и пр.

5.4 ОБЩИЕ РЕКОМЕНДАЦИИ ПО ЭКСПЛУАТАЦИИ ПОСУДОМОЕЧНОГО ОБОРУДОВАНИЯ

1) Используйте профессиональные моющие и ополаскивающие средства, специально предназначенные для посудомоечного оборудования (такие средства имеют слабые пенящиеся свойства (низкопенные) и лучше очищают посуду). Моющее и ополаскивающее средства должны быть одного производителя.

2) При замене моющего и ополаскивающего средств одного производителя на средства другого производителя прогоните трассы дозаторов (для МПК-700К, 1100К – четыре гибких прозрачных трубки, для МПК-700К-01, 700К-03 – две трубки) чистой водой.

3) Качество мойки гарантируется при условии, что мытье посуды производится сразу после поступления ее в моечное отделение пищеблока и с поверхности посуды удалены остатки пищи. **До помещения посуды в моечное отделение машины удалите с поверхности посуды крупные остатки пищи скребком. Затем установите посуду в кассету и смойте с посуды мелкие остатки пищи проточной теплой водой (с помощью душирующего устройства). Загрузите кассету с посудой в машину. Предварительная чистка посуды от остатков пищи и предварительная мойка посуды перед поступлением ее в моечное отделение машины - являются залогом хорошего результата мойки и обязательным условием организации процесса мойки.** Стоит также помнить о том, что, чем чище посуда, поступающая в моечное отделение машины, тем реже приходится менять воду в ванне машины.

4) Несколько раз в течение рабочего дня меняйте воду в ванне в зависимости от ее загрязнения (сливайте воду и заполняйте ванну водой заново).

5) Проверяйте несколько раз в течение дня, не забиты ли остатками пищи форсунки ополаскивающего разбрызгивателя и вырезы в трубках моющего разбрызгивателя. Частота проверки зависит от чистоты поступающей в машину посуды. Проверьте визуально от руки вращение моющих и ополаскивающих разбрызгивателей. Вращение должно быть плавным, без заеданий и резкой остановки.

6) Предустановленные насосы-дозаторы (машины 700К-01, 700К-03 оснащены только ополаскивающим дозатором) моющего и ополаскивающего средств уже настроены на работу с рекомендуемыми средствами (см. п. 5.5). На корпусе моющего и ополаскивающего дозаторов имеется регулировочный винт для изменения (уменьшения или увеличения) подачи средства (заводская установка – винт выкручен на «плюс», на максимум, т.е. работа без прерываний). При вращении винта в сторону «минуса» в запрограммированное время работы дозатора вставляются паузы, при этом дозатор работает прерывисто. Таким образом, можно снизить расход моющего и ополаскивающего средств. В случае ухудшения ре-

зультатов мойки, если вы изменяли настройку винта (выкручивали его в «минус») произведите регулировку винта обратно к заводским параметрам, выкрутив его в сторону «плюса» до упора.

7) **ВАЖНО!** Посуду с пригоревшим жиром рекомендуется предварительно отмачивать в щелочном (рабочем) растворе. Концентрация и температура рабочего раствора, а также время замачивания подбираются индивидуально в зависимости от степени загрязнения посуды и выбранного средства. В случае применения моющих средств «Abat DW/AntiCaramel», «Abat DW», «Abat DW/AL» для приготовления рабочего раствора с целью замачивания посуды с пригоревшим жиром концентрация указанных средств выбирается в пределах 20-30 мл/л, а температура готового раствора - в пределах 50-70°C. При обращении с посудой, подвергаемой замачиванию и при выполнении работ по замачиванию, обязательно используйте средства индивидуальной защиты: резиновые перчатки, халат, защитные очки. Избегайте попадания раствора (хим. средства) на открытые участки кожи. В случае попадания раствора (хим. средства) на кожу, в глаза - немедленно промойте большим количеством воды.

5.5 РЕКОМЕНДУЕМЫЕ СРЕДСТВА, УСПЕШНО ПРОШЕДШИЕ ИСПЫТАНИЯ

1) Жидкие щелочные моющие средства:

- «Abat DW», канистра 5л – код для заказа 12000137118.

«Abat DW» применяется для мытья стеклянной, фарфоровой, фаянсовой посуды, а также посуды из нержавеющей стали и пластмассы в посудомоечных машинах различного типа.

Удаляет широкий спектр органических загрязнений, в особенности жиры и масла. Применяется в воде любой жесткости.

Используется в сочетании с ополаскивающим средством «Abat DR».

Дозировка:

- автоматическая мойка (подача с помощью дозатора): 2-4 мл на 1л воды;

- замачивание: 20-30 мл на 1л воды.

Температура рабочего раствора: 50-70 °С.

- «Abat DW/AL», канистра 5л – код для заказа 12000137120.

«Abat DW/AL» применяется для мытья алюминиевой посуды в посудомоечных машинах различного типа.

Удаляет широкий спектр органических загрязнений, в особенности жиры и масла. Применяется в воде любой жесткости.

Используется в сочетании с ополаскивающим средством «Abat DR».

Дозировка:

- автоматическая мойка (подача с помощью дозатора): 2-4 мл на 1л воды;

- замачивание: 20-30 мл на 1л воды.

Температура рабочего раствора: 50-70 °С.

2) Жидкое кислотное ополаскивающее средство «Abat DR», канистра 5л – код для заказа 12000137119.

«Abat DR» применяется для ополаскивания посуды в посудомоечных машинах различного типа, после щелочных моющих средств. Используется в сочетании с моющими средствами «Abat DW», «Abat DW/AL» или «Abat DW/AntiCaramel».

Дозировка для машин фронтального типа: 0,2-0,6 мл на 1л воды.

Температура рабочего раствора: 85-90 °С.

5.6 РУЧНАЯ ДОЗИРОВКА МОЮЩЕГО СРЕДСТВА (только для МПК-700К-01 и МПК-700К-03)

Для машин МПК-700К-01 и МПК-700К-03 перед началом эксплуатации или после смены воды в ванне поднимите купол и залейте в ванну с наполненной водой вручную моющее средство в объеме, соответствующем рекомендации инструкции на моющее средство (из расчета, что объем ванны равен 30 литров). Для рекомендуемых моющих средств («Abat DW», «Abat DW/AL») объем заливаемого перед началом эксплуатации (после смены воды в ванне) средства равен 90 мл.

Каждые пять (десять) циклов моек заливать в ванну вручную моющее средство в объеме 45 (90) мл.

6 ИНСТРУКЦИЯ ПО ТЕХНИЧЕСКОМУ ОБСЛУЖИВАНИЮ

6.1 ОБЩИЕ УКАЗАНИЯ

Техническое обслуживание (далее по тексту - ТО) машины должно проводиться в сроки, определенные настоящей инструкцией.

6.2 УКАЗАНИЕ МЕР БЕЗОПАСНОСТИ

При ТО машины следует соблюдать следующие правила техники безопасности:

- к ТО машины допускаются только лица, знающие устройство машины, правила эксплуатации и ТО и прошедших специальный инструктаж по технике безопасности;
- ТО электрической части машины может производиться только лицами, имеющими удостоверение по группе электробезопасности не ниже третьей;
- выполнение всех работ по ремонту электрооборудования должно производиться в соответствии с правилами эксплуатации электрических установок;
- при ТО и ремонте машина в обязательном порядке должна быть обесточена (автоматический выключатель в стационарной проводке должен быть выключен);
- при проведении ремонтных и профилактических работ в месте снятия напряжения должна быть вывешена табличка: **«Не включать – работают люди!»**

6.3 ВИДЫ И ПЕРИОДИЧНОСТЬ ТЕХНИЧЕСКОГО ОБСЛУЖИВАНИЯ И РЕМОНТА

6.3.1. В процессе эксплуатации машины необходимо выполнять следующие виды работ по техническому обслуживанию (далее по тексту - ТО) и ремонту:

- а) ежедневное ТО;
- б) еженедельное ТО;
- в) ежемесячное ТО (регламентированное) – комплекс профилактических мероприятий, осуществляемых с целью обеспечения работоспособности или исправности машины;
- г) текущий ремонт ТР – ремонт, осуществляемый для обеспечения или восстановления работоспособности машины и состоящий в замене и (или) восстановлении ее отдельных частей и их регулировании.

6.3.2. Ежедневное и еженедельное ТО производится работниками предприятий общественного питания (оператором посудомоечной машины). **Ежемесячное ТО и ТР** выполняются работниками специализированных ремонтных предприятий или специалистами технических служб предприятия, эксплуатирующего машину, если они предусмотрены его штатным расписанием.

6.3.3. Ежедневное ТО включает шаги:

а) проверка машины внешним осмотром на соответствие правилам техники безопасности;

б) проверка состояния световой сигнализации, аппаратов пуска и останова машины;

в) проверка крепления моющих и ополаскивающих разбрызгивателей;

г) проверка на предмет засорения форсунок и боковых отверстий моющих разбрызгивателей, их неравномерного вращения или отсутствия вращения, и в случае засорения включающая шаги:

- отвернуть винт (рис. 5, поз. 3);

- снять ополаскивающий разбрызгиватель (рис. 5, поз. 1);

- отвернуть ось (рис. 5, поз. 4) с помощью маленькой отвертки или стержня диаметром 4 мм, просунув их в сквозное отверстие;

- снять моющий разбрызгиватель (рис. 5, поз. 2);

- промыть водой засоренные форсунки (рис. 5, поз. 9) (всего 10 шт) и боковые отверстия (показаны стрелками на рис. 5) моющего разбрызгивателя;

- в случае сильного засорения трубок разбрызгивателя снять пружины (рис. 5, поз. 7), заглушки (рис. 5, поз. 8) и промыть трубки разбрызгивателя под струей воды;

- сборку и установку разбрызгивателя произвести в обратной последовательности.

д) проверка на предмет засорения форсунок ополаскивающих разбрызгивателей, отложениями накипи, их неравномерного вращения или отсутствия вращения, и в случае засорения включающая шаги:

- отвернуть винт (рис. 5, поз. 3);

- снять ополаскивающий разбрызгиватель (рис. 5, поз. 1);

- прочистить от отложений накипи отверстия форсунок ополаскивающего разбрызгивателя (рис. 5, поз. 5) механическим путем проволокой $\varnothing 0,6...0,8$ мм или обработать отверстия форсунок с применением средства для удаления накипи, например: «Кумкумит», «Lime-A-Way Extra» (Ecolab). Обработку произвести в соответствии с инструкцией на средство;

- в случае сильного засорения форсунок открутить их гаечным ключом 8 мм и с применением средства для удаления накипи произвести их очистку;

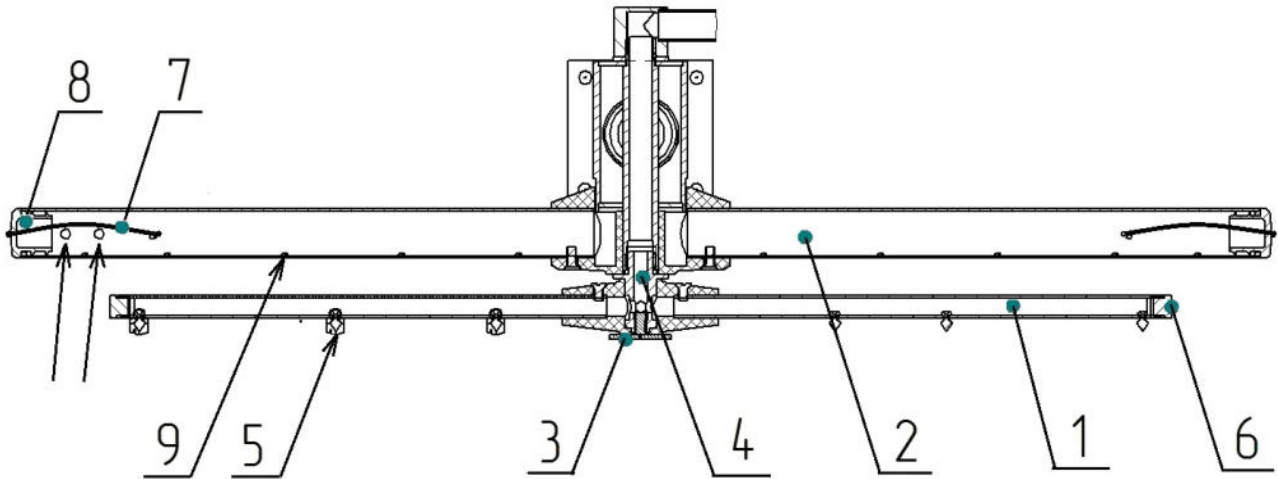
- в случае сильного засорения трубок разбрызгивателя открутить заглушки (рис. 5, поз. 6), установленные на торце разбрызгивателя, гаечным ключом 10 мм и с применением средства для удаления накипи произвести их очистку;

- после очистки с применением средства для удаления накипи тщательно промыть все детали разбрызгивателя под струей воды;

- сборку и установку разбрызгивателя произвести в обратной последовательности;

е) проверка качества вымытой посуды (визуально);

ж) санитарная обработка машины, руководствуясь п. 5.2.2.



1 Ополаскивающий разбрызгиватель; 2 Моющий разбрызгиватель; 3 Винт; 4 Ось; 5 Форсунка ополаскивающего разбрызгивателя; 6 Заглушка ополаскивающего разбрызгивателя; 7 Пружина; 8 Заглушка моющего разбрызгивателя; 9 Форсунка моющего разбрызгивателя

Рис. 5. Схема установки разбрызгивателей

6.3.4 Ежедневное ТО включает шаги:

а) очистка моющих и ополаскивающих разбрызгивателей:

- от пищевых загрязнений с применением моющего средства, руководствуясь п. 6.3.3;

- от отложений накипи с применением средства для удаления накипи, руководствуясь п. 6.3.3, после чего тщательно промыть разбрызгиватели под струей воды;

б) очистка ТЭН-а ванны (см. п. 6.3.7).

6.3.5. Ежемесячное ТО включает шаги:

а) выполнение работ, входящих в ежедневное ТО, кроме санитарной обработки машины (п. 5.2.2);

б) проверка функционирования машины (см. разд. 2 и 5);

в) визуальный контроль состояния дозирующих шлангов (рис. 1, поз. 22 и 23) и внутренних трубок насосов-дозаторов и проверка работы насосов-дозаторов, руководствуясь п. 4.1;

г) проверка герметичности всех соединений машины визуально на предмет наличия течи (трубопроводов моющей и ополаскивающей трасс, мест крепления датчиков температуры ванны и бойлера, воздушной камеры, шлангов подачи моющего и ополаскивающего средств в ванну и бойлер, ТЭН-ов, соединений дозаторов со шлангами, места прокладки капиллярной трубки термовыключателя в ванну, уплотнения лампы освещения моечного отделения (только в МПК-700К и 1100К));

д) осмотр электроаппаратуры, подтяжка электроконтактных соединений, замена контактов;

е) проверка сопротивления цепи заземления;

От зажима заземления до доступных металлических частей (корпус, ТЭН) сопротивление цепи заземления машины должно быть менее 0,1 Ом; проверка линии заземления от зажима заземления машины до контура заземления цеха; проверка цепи выравнивания потенциала;

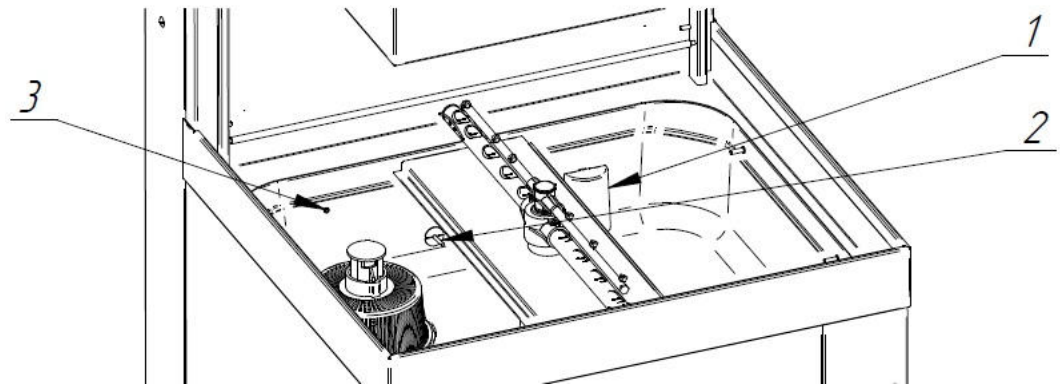
ж) проверка надежности крепления съемных узлов и механизмов и подтяжка крепежных деталей;

- з) руководствуясь разд. 5, проверка работы датчика купола (рис. 1, поз. 20) - при поднятии купола цикл мойки должен прекратиться - для чего:
- обесточить машину;



Для обесточивания машины установить автоматический выключатель в распределительном шкафу в положение «Выкл».

- поднять купол;
 - приподнять переднюю часть кассетодержателя и извлечь левую фильтрующую сетку;
 - слить воду из ванны, сняв трубку перелива (рис. 2, поз. 1);
 - снять переднюю облицовочную стенку и крышку монтажного щита, открутив винты крепления плоской и крестовой отвертками, обеспечив доступ к электрооборудованию;
 - подать электрическое напряжение на машину;
 - опустить купол;
 - включить машину, нажав и отпустив кнопку «Вкл/Откл»;
 - проконтролировать поступление воды в ванну. В случае отсутствия поступления воды в ванну поднести к датчику купола (рис. 1, поз. 20) постоянный магнит. Если при поднесении постоянного магнита начинается заполнение ванны проверить наличие и правильность установки магнита в куполе (напротив датчика купола);
 - поднять купол – проконтролировать прекращение заполнения воды в ванну;
 - установить крышку монтажного щита, переднюю облицовочную стенку, трубку перелива и фильтрующую сетку на штатные места.
- и) проверка на наличие загрязнений и очистка воздушной камеры (рис. 6, поз. 1), для чего:
- поднять купол;
 - приподнять переднюю часть кассетодержателя и извлечь обе фильтрующие сетки;
 - слить воду из ванны, сняв трубку перелива;
 - вращением воздушной камеры против часовой стрелки выкрутить ее;
 - при наличии загрязнений во внутренней полости воздушной камеры удалить их механическим путем, при необходимости с применением моющего средства;
 - просушить воздушную камеру и установить ее на штатное место;
 - установить трубку перелива и фильтрующие сетки на штатные места;
 - опустить купол;
 - проверить работоспособность.
- к) очистка датчика температуры ванны (рис. 6, поз. 2) и проверка на предмет засорения отверстия для подачи моющего средства в ванну (рис. 6, поз. 3), для чего:
- поднять купол;
 - приподнять переднюю часть кассетодержателя и извлечь левую фильтрующую сетку;
 - слить воду из ванны, сняв трубку перелива;
 - очистить датчик температуры ванны от отложений накипи с применением средства для удаления накипи;
 - прочистить отверстие для подачи моющего средства в ванну в случае засора;
 - установить трубку перелива и фильтрующую сетку на штатные места;
 - опустить купол;
 - проверить работоспособность.



1 Воздушная камера; 2 Датчик температуры ванны; 3 Отверстие для подачи моющего средства

Рис. 6. Ванна машины

л) очистка фильтра грубой очистки (в комплект поставки не входит) – устанавливается в трассе перед машиной;

м) очистка сетчатого фильтра электромагнитного клапана в случае отсутствия внешнего фильтра грубой очистки или использования фильтра грубой очистки с задержкой частиц более 300 мкм (в случае использования фильтра грубой очистки с задержкой частиц 300 мкм – периодически проверять сетчатый фильтр электромагнитного клапана и в случае засорения производить его очистку), для чего:

- обесточить машину;
- закрыть кран подачи воды к машине;
- отсоединить заливной шланг от машины;
- снять сетчатый фильтр электромагнитного клапана и произвести его очистку механическим путем, под струей воды;
- установить на штатное место сетчатый фильтр электромагнитного клапана;
- подсоединить заливной шланг к машине;
- открыть кран подачи воды к машине и проверить герметичность соединения заливного шланга с машиной;
- подать электрическое напряжение на машину;
- проверить работоспособность.

н) слив воды из бойлера с целью контроля его состояния:

- обесточить машину;
- закрыть кран подачи воды к машине;
- поднять купол;
- приподнять переднюю часть кассетодержателя и извлечь левую фильтрующую сетку;
- слить воду из ванны, сняв трубку перелива;
- используя гаечный ключ 24 мм снять заглушку бойлера (рис. 3, поз. 14) и слить воду из бойлера;
- при наличии большого количества извести в сливаемой воде произвести очистку ТЭН-ов, датчика температуры и внутренней полости бойлера, руководствуясь п. 6.3.6, при необходимости демонтировав бойлер;
- установить заглушку бойлера на штатное место;
- опустить купол;
- открыть кран подачи воды к машине;

- подать электрическое напряжение на машину и, включив машину, проверить герметичность соединения заглушки с бойлером;
 - установить трубку перелива и фильтрующую сетку на штатные места.
- о) очистка бойлера (ТЭН-ов, датчика температуры и внутренней полости) (см. п. 6.3.6);
- п) очистка ТЭН-а ванны (см. п. 6.3.7);
- р) проверка и при необходимости регулировка натяжения пружин механизма уравнивания купола (рис. 1, поз. 18).

6.3.6. Очистка бойлера (ТЭН-ов, датчика температуры и внутренней полости).

Периодически, один раз в 1-3 месяца (в зависимости от жесткости воды и степени загрязнения ТЭН-ов бойлера и внутренней полости бойлера) следует очищать бойлер от отложений накипи, для чего:

- обесточить машину;
- закрыть кран подачи воды к машине;
- поднять купол;
- приподнять переднюю часть кассетодержателя и извлечь левую фильтрующую сетку;
- слить воду из ванны, сняв трубку перелива;
- снять переднюю облицовочную стенку, открутив винты крепления и открыть доступ к электрооборудованию;
- используя гаечный ключ 24 мм снять заглушку бойлера (рис. 3, поз 14) и слить воду из бойлера;
- используя гаечный ключ 8 мм снять блок ТЭН-ов бойлера (рис. 3, поз. 2) и визуально проверить состояние оболочки ТЭН-ов. При наличии повреждения оболочки ТЭН-а заменить блок ТЭН-ов;
- используя гаечный ключ 17 мм выкрутить датчик температуры бойлера;
- при необходимости демонтировать бойлер, произведя его отключение;
- произвести очистку ТЭН-ов, датчика температуры и внутренней полости бойлера от отложений накипи механическим путем (ТЭН-ов – с осторожностью!) и с применением средства для удаления накипи;
- тщательно промыть ТЭН-ы, датчик температуры и внутреннюю полость бойлера большим количеством воды;
- установить блок ТЭН-ов бойлера, датчик температуры на штатные места и выполнить электромонтаж;
- установить заглушку бойлера, трубку перелива и фильтрующую сетку на штатные места;
- опустить купол;
- открыть кран подачи воды к машине;
- подать электрическое напряжение на машину и, включив машину, проверить герметичность соединения заглушки с бойлером;
- проверить работоспособность - после завершения заполнения ванны водой, используя токовые клещи, проконтролировать токи ТЭН-ов;
- установить переднюю облицовочную стенку на штатное место.



Своевременно выполняйте очистку ТЭН-ов бойлера и ванны и датчиков температуры бойлера и ванны от отложений накипи (загрязнений другого рода) для предотвращения выхода из строя ТЭН-ов, а также во избежание перерасхода электроэнергии (в связи с увеличением времени нагрева воды) и сбоев в работе оборудования.

6.3.7. Очистка ТЭН-а ванны. Выполнять при отсутствии воды в ванне.

Периодически, один раз в неделю-месяц (в зависимости от жесткости воды и степени загрязнения ТЭН-а) производить очистку ТЭН-а ванны от отложений накипи и пищевых загрязнений, для чего:

- обесточить машину;
- закрыть кран подачи воды к машине;
- поднять купол;
- извлечь кассетодержатель, обе фильтрующие сетки, трубку перелива и фильтры ванны;
- визуально проверить состояние оболочки ТЭН-а. При наличии повреждения оболочки ТЭН-а - заменить ТЭН;
- произвести очистку ТЭН-а от отложений накипи механическим путем (с осторожностью!) и с применением средства для удаления накипи, после чего тщательно промыть ТЭН большим количеством воды;
- при необходимости произвести очистку ТЭН-а от пищевых загрязнений с применением моющего средства, после чего промыть ТЭН водой;
- установить фильтры ванны, трубку перелива, фильтрующие сетки и кассетодержатель на штатные места.
- опустить купол;
- открыть кран подачи воды к машине;
- подать электрическое напряжение на машину и проверить работоспособность - после завершения заполнения ванны водой, используя токовые клещи, проконтролировать токи ТЭН-а.

6.3.8 Восстановление работоспособности машины при срабатывании аварийных термовыключателей (рис. 3, поз. 4 и 5):

- обесточить машину;
- снять переднюю облицовочную стенку;
- устранить причину срабатывания термовыключателя;
- включить термовыключатель, нажав на кнопку, расположенную на его корпусе;
- установить переднюю облицовочную стенку;
- подать электрическое напряжение на машину и проверить работоспособность.

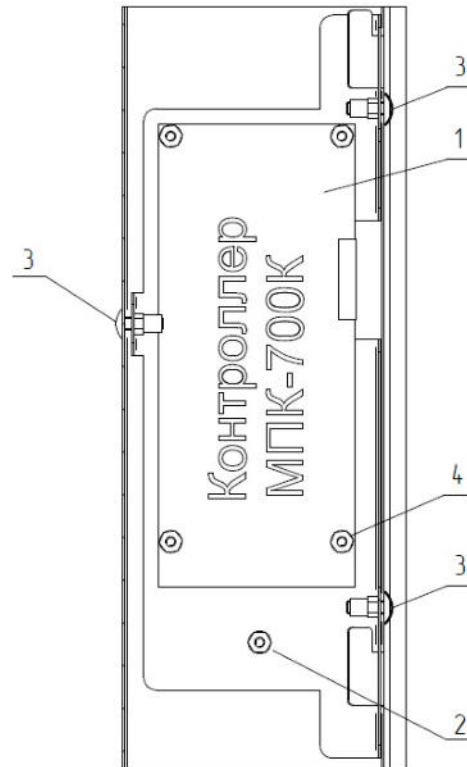
6.3.9 Замена контроллера:

- обесточить машину;
- используя отвертку с плоским шлицом, снять переднюю лицевую панель для доступа к отделению электрооборудования;
- используя отвертку с плоским шлицом, открутить винт (рис. 7, поз. 3). Снять защитный кожух;
- повернуть кронштейн на угол 90 градусов, для обеспечения доступа к разъемным соединениям контроллера;
- отсоединить все разъемные соединения контроллера;
- используя гаечный ключ 7 мм, открутить гайку (рис. 7, поз. 2) крепления провода заземления;
- нажимая с двух сторон на планку, приподнять прижимную планку шлейфа пленочной клавиатуры и извлечь шлейф;
- приподнять кронштейн крепления контроллера и снять с петель;
- используя гаечный ключ 7 мм, открутить четыре гайки (рис. 7, поз. 4) крепления контроллера;
- снять контроллер и установить новый контроллер;
- сборку выполнить в обратной последовательности;
- подать электрическое напряжение на машину и проверить работоспособность.

6.3.10 Замена лампы освещения (только для машин МПК-700К и МПК-1100К):

- обесточить машину;

- открутить винты крепления рамки светильника;
- снять стекло
- заменить лампу (лампа OSRAM HALOSTAR 64428 12В/20Вт или аналогичная).
- перед установкой стекла, обезжирить стекло лампы раствором спирта;
- закрепить рамку светильника;
- подать электрическое напряжение на машину и проверить работоспособность.



- 1 Контроллер
- 2 Заземление
- 3 Винт
- 4 Гайка

Рис. 7 Кронштейн с контроллером (вид изнутри машины)

6.3.11 Замена пленочной клавиатуры:

- обесточить машину;
- используя отвертку с плоским шлицем, снять переднюю облицовочную стенку для доступа к отделению электрооборудования;
- используя отвертку с плоским шлицем выкрутить винт (рис. 7, поз. 3). Снять защитный кожух;
- повернуть кронштейн на угол 90 градусов, чтобы обеспечить доступ к разъемным соединениям контроллера;
- нажать с двух сторон на планку и приподнять прижимную планку шлейфа пленочной клавиатуры;
- извлечь шлейф из разъема;
- отклеить пленочную клавиатуру от панели управления;
- используя ацетон или растворитель (потребуется около 0,2 л) удалить остатки клеящего слоя с планки;
- обработать место под приклеивание новой клавиатуры обезжиривателем;



При удалении остатка клеящего слоя не допускается попадание ацетона или растворителя на контроллер.

- приклеить новую клавиатуру;
- произвести сборку в обратной последовательности;
- подать электрическое напряжение на машину и проверить работоспособность.

7 ВОЗМОЖНЫЕ НЕИСПРАВНОСТИ И МЕТОДЫ ИХ УСТРАНЕНИЯ

При отклонениях необходимо первоначально проверить на обрыв цепи, которые должны быть задействованы согласно алгоритму работы. При этом должны быть также проверены обмотки пускателей, реле, трансформатора, электромагнитных клапанов, ТЭНы, а также и термовыключатели, контакты которых при комнатной температуре все должны быть замкнуты (контакты герконового выключателя замыкаются при опущенном куполе машины или при поднесении магнита).

Перечень неисправностей и методы их устранения приведены в таблице 1.

При замене контроллера работник сервисной службы должен выбрать алгоритм работы контроллера в зависимости от типа машины. Контроллер можно использовать с насосами (дозаторы) разных производителей.

Таблица 1

Неисправность	Вероятная причина	Метод определения	Способ устранения
1. При подаче напряжения световая сигнализация кнопки «Вкл/Откл» не горит, заполнение воды и мойка не работают	1. Нет напряжения в питающей сети 2. Разорвана цепь от клеммного блока X1 до разъема X1 контроллера 3. Сгорел предохранитель на 1А	1. Комбинированным прибором проверить наличие напряжения на клеммном блоке X1 2. Комбинированным прибором проверить наличие напряжения на разъеме X1 контроллера 3. Проверить предохранитель	1. Устранить неисправность в питающей сети 2. Восстановить целостность цепи: - включить автоматы QF1 и QF2; - подтянуть контакты; - заменить неисправные провода и т.д. 3. Заменить предохранитель; при повторном сгорании предохранителя и отключении автоматов заменить контроллер
2. При подаче напряжения световая сигнализация кнопки «Вкл/Откл» не горит, заполнение воды и мойка работают	1. Неисправен светодиод кнопки в пленочной клавиатуре 2. Разорвана цепь от разъема X7 (контакты 1 и 2) до светодиода 3. Неисправен контроллер	1. Проверить светодиод 2. Проверить целостность цепи 3. Проверить наличие постоянного напряжения 5В на контактах 1 и 2 разъема X7 контроллера	1. Заменить пленочную клавиатуру 2. Восстановить целостность цепи 3. При необходимости заменить контроллер
3. При нажатии кнопки «Вкл/Откл» не загорается светодиод «1», заполнение воды и мойка не работают	1. Неисправна кнопка «Вкл/Откл» в пленочной клавиатуре или шлейф пленочной клавиатуры не установлен в разъем контроллера	1. Руководствуясь рисунком 9 проверить работу кнопки «Вкл/Откл». 2. Проверить правильность установки шлейфа пленочной клавиатуры в разъем контроллера	1. Определить неисправность и заменить
4. При нажатии кнопки «Вкл/Откл» на панели управления не загорается светодиод «1», запол-	1. Отказ светодиода в пленочной клавиатуре 2. Неисправен контроллер	1. Проверить светодиод	1. Заменить пленочную клавиатуру 2. Если пленочная клавиатура исправна, то заменить контролл-

нение воды и мойка работают			лер
5. Не происходит переключение режимов	1. Неисправна пленочная клавиатура 2. Неисправен контроллер	1. Руководствуясь рисунком 9 проверить работу кнопок пленочной клавиатуры	1. Заменить пленочную клавиатуру 2. Если пленочная клавиатура исправна, заменить контроллер
6. На плате контроллера постоянно перегорает плавкий предохранитель номиналом 5 А, одновременно отключаются автоматические выключатели	1. Короткое замыкание в цепи управления	1. Отсоединить разъем Х5 от контроллера и определить цепь, в котором происходит замыкание на корпус	1. Устранить короткое замыкание заменой соответствующего узла
7. При достижении уровня в ванне вода продолжает наполняться, электродвигатель насоса ополаскивания не работает	1. Неправильно настроены настроечные параметры датчика давления 2. Не исправен соленоидный клапан (не герметичен).	1. Руководствуясь пунктом 7.3 2. Проверить электромагнитный клапан.	1. При необходимости заменить электромагнитный клапан.
8. При достижении уровня в ванне вода продолжает наполняться, электродвигатель насоса ополаскивания работает	1. Воздушная камера и датчик давления не соединены трубкой или соединение не герметичное. 2. Трубка имеет механические повреждения. 3. Воздушная камера имеет механические повреждения. 4. Проверить настройки контроллера – параметр «Р12»	1. Визуально проверить соединение трубки от воздушной камеры до датчика давления. 2. Визуально осмотреть целостность трубки. 3. Визуально осмотреть целостность воздушной камеры 4. Руководствуясь п. 7.2 войти в настройки и проверить значение параметра «Р12»	1. Если трубка не подключена к воздушной камере или датчику давления подключить его. 2. При наличии механических повреждений и заменить трубку. 3. При наличии механических повреждений заменить воздушную камеру. 4. По мере необходимости изменить настройки и проверить работу. Если после изменения параметра работоспособность машины не восстанавливается – заменить контроллер.
9. Срабатывают автоматы питающей сети	1. Короткое замыкание в силовой цепи машины – неисправен ТЭН Бойлера или ванны.	1. Проверить целостность нагревательных элементов	1. Устранить короткое замыкание заменой соответствующего узла
10. Не происходит нагрев воды бойлера	1. Неисправен ТЭН 2. Неисправен пускатель КМ1 и/или КМ2 3. Неисправен контроллер.	1. Проверить сопротивление спирали ТЭНов (должно быть 18 (+5-10%) Ом) 2. Проверить наличие напряжения на ТЭНах	1. Заменить ТЭН 2. Заменить неисправный пускатель 3. Заменить контроллер

11. Не происходит нагрев воды ванны	1. Неисправен ТЭН 2. Неисправно реле К1 3. Неисправен контроллер.	1. Проверить сопротивление спирали ТЭНов (должно быть 170м (+5-10%)) 2. Проверить наличие напряжения на ТЭНах	1. Заменить ТЭН 2. Заменить неисправное реле 3. Заменить контроллер
12. Нагрев бойлера или ванны не отключается	1. Неисправен один из датчиков температуры 2. Неисправен контроллер	1. Проверить сопротивление изоляции датчиков температуры (должно быть $R_{изол} \geq 100 \text{ Мом}$) 2. Если выполняется п1. заменить контроллер.	1. Заменить датчик температуры 2. Заменить контроллер
13. При поднятии и опускании купола не включается насос мойки	1. Неисправен датчик купола/двери 2. Неисправен электродвигатель М2, конденсатор или контактор КМ3	1. Проверить (не переключаются контакты) 2. Проверить	1. Заменить датчик 2. Заменить неисправный элемент
14. Контроллер выдает пульсирующий звуковой сигнал на индикатор выводится код ошибки «Е01». Машина не включается.	1. Обрыв датчика температуры «Бойлер»	1. Проверить правильность подключения датчика температуры и целостность спая на обрыв.	1. Заменить датчик температуры
15. Контроллер выдает пульсирующий звуковой сигнал на индикатор выводится код ошибки «Е02». Машина не включается.	1. Обрыв датчика температуры «Ванна»	1. Проверить правильность подключения датчика температуры и целостность спая на обрыв.	1. Заменить датчик температуры
16. Контроллер выдает пульсирующий звуковой сигнал на индикатор выводится код ошибки «Е04». Машина не включается.	1. После включения машины (выход из дежурного режима) отсутствует электрическое напряжение на Х5:8 2. Неправильно подключены питающие провода на клемме «L» и «N»	1. Используя мультиметр режим измерения сопротивления проверить состояние контактов термовыключателя: - SK1 «бойлер»; - SK2 «ванна»; - SK3 биметаллический термостат «бойлер»; - встроенный в электродвигатель М1 термовыключатель; - встроенный в электродвигатель М2 термовыключатель. 2. Руководствуясь информационными сообщениями проверить правильность подключения проводов.	1. Определить неисправный элемент и заменить его

<p>17. Отсутствует подача моющего или ополаскивающего средств</p>	<p>1. Неисправна внутренняя трубка дозатора. 2. Негерметичность трубки от емкости с моющим или ополаскивающим средством до дозатора. 2 Неисправен соответствующий дозатор</p>	<p>1. Визуально проверить целостность внутренней трубки 2. Визуально проверить герметичность трассы от емкости до дозатора 3. Проверить работу дозатора на цикле мойки</p>	<p>1. Определить неисправность и устранить</p>
---	---	--	--

7.1 КОДЫ ОШИБОК

В случае аварийных режимов на индикатор выводится следующие коды ошибок:

E01 – неисправность датчика температуры «бойлер» (разъем X2).

E02 – неисправность датчика температуры «ванна» (разъем X3).

E03 - (только для машин с контролем уровня воды по электродам) – ошибка подключения датчика уровня воды или обрыв провода. Сигнал уровня воды на электроде верхнем (X6:1) появляется раньше, чем на электроде нижнем (X6:3).

E04 – отсутствие напряжения на разъеме X5:8 или неправильное подключение фазного и нейтрального провода на плате контроллера (**Внимание! Ошибка формируется только на машинах, где установлен контроллер исполнения МПК-700К (исполнение 355).**

7.2 НАСТРОЙКА ПАРАМЕТРОВ КОНТРОЛЛЕРА

Вход в настройки параметров контроллера возможен только с обесточенного состояния машины (контроллера).

7.2.1. На щите монтажном машины установить автоматические выключатели в положение «Выкл».

7.2.2 На панели управления машины нажмите и удерживая кнопку «Вкл/Откл» на щите монтажном машины автоматический выключатель установить в положение «Вкл».

7.2.3 На индикаторе панели управления машины отображается номер параметра настройки «P00».

7.2.4 Отпустите кнопку «Вкл/Выкл».

7.2.5 Для просмотра сохраненного значения параметра «P00» повторно нажмите и отпустите кнопку «Вкл/Выкл». На индикаторе отображается последнее сохраненное значение параметра. Для изменения параметра, если это необходимо, нажмите и отпустите кнопку режима «1» (-1) или кнопку режима «2» (+1).

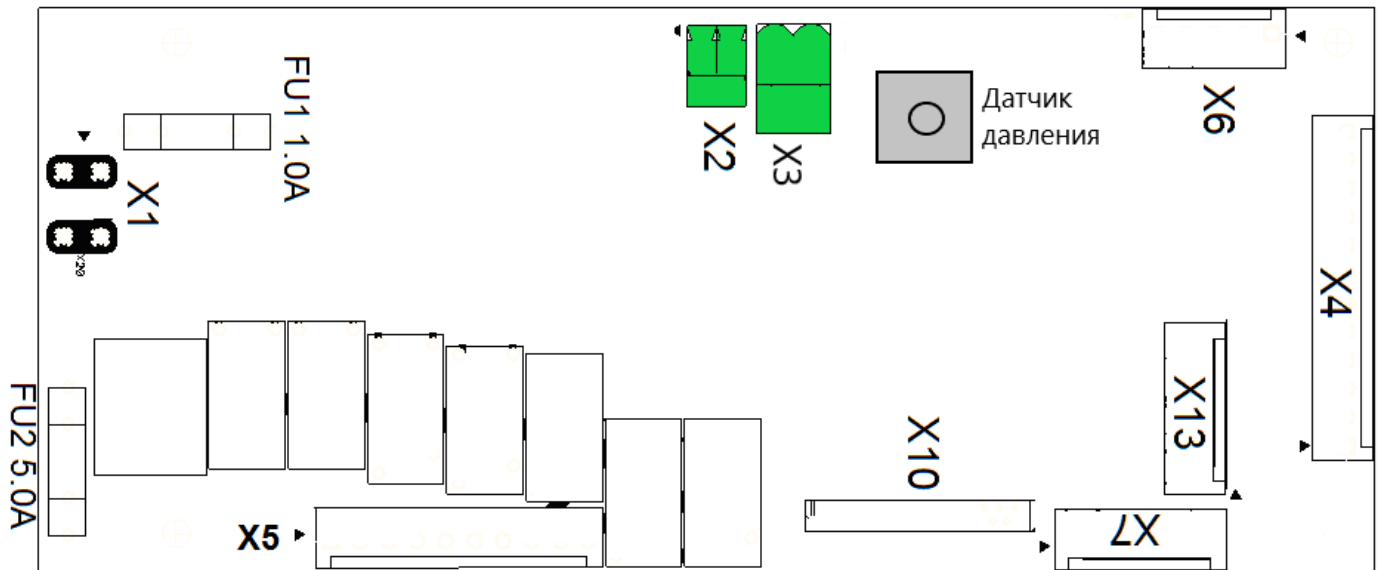
Для выхода из просмотра параметра нажмите и отпустите кнопку «Вкл/Откл». При этом сохраняется последнее измененное значение параметра

7.2.6 На индикаторе отображается параметр программы «P00»

7.2.7 Нажмите и отпустите кнопку режима «1» (-1) или кнопку режима «2» (+1) для выбора следующего параметра и повторить п. (7.2.4 ... 7.2.6) для других параметров.

Таблица 2

Параметр	Обозначение	Значение по умолчанию	Диапазон
P00	Алгоритм работы 0 - МПК-500Ф; 1 - МПК-700К; 2 - МПК-700К-03; 3 - МПК-1100К; 4 - МПК-1400К; 5 - МПК-400Ф	5	0...5
P01	Температура поддержания воды в бойлере, °С	85	70...90
P02	Минимальная температура воды в бойлере для автоматического завершения мойки (только для P07=1), °С	70	40...90
P03	Температура поддержания воды в ванне, °С	55	40...80
P04	Продолжительность работы моющего насоса-дозатора, с	15	1...120
P05	Продолжительность работы моющего насоса-дозатора при заполнении ванны, с	108	0...600
P06	Продолжительность работы ополаскивающего насоса-дозатора, с	9	1...120
P07	Продолжительность работы ополаскивающего насоса-дозатора при заполнении бойлера, с	24	0...600
P08	Длительность включения насоса слива, с	10	0 ... 60
P09	Алгоритм завершения этапа «мойка»: 0 - по времени; 1 - по времени и температуре воды в бойлере	0	0 или 1
P10	Температура воды в бойлере для завершения этапа «мойка», °С	83	60...90
P11	Панель управления машины 0 – электромеханические кнопки 1 – пленочная клавиатура 2 – внешняя плата кнопок	1	0...2
P12	Контроль уровня воды 0 – электроды 1 – датчик давления		
P13	Только для P12=1 Значение сигнала для «нижнего» уровня воды в ванне (для датчика давления)	113	80...250
P14	Только для P12=1 Значение сигнала для «верхнего» уровня воды в ванне (для датчика давления)	150	80...250
P15	Только для P12=1 Значение сигнала для включения насоса слива (для датчика давления)	160	80...250
P16	Текущее измеренное значение датчика давления		
P17	Длительность этапа «мойка» для режима 1,	56	1с..90мин.
P18	Длительность этапа «ополаскивание» для режима 1, с	13	1с...50с.
P19	Длительность этапа «мойка» для режима 2,	116	1с..90мин.
P20	Длительность этапа «ополаскивание» для режима 2, с	13	1с...50с.
P21	Длительность этапа «мойка» для режима 3,	142	1с..90мин.
P22	Длительность этапа «ополаскивание» для режима 3, с	13	1с...50с.
P23	Ручное включение моющего насоса-дозатора 0 – насос-дозатор выключен 1 – насос-дозатор включен	0	0 или 1
P24	Ручное включение ополаскивающего насоса-дозатора 0 – насос-дозатор выключен 1 – насос-дозатор включен	0	0 или 1
P25	Возврат к заводским настройкам 0 – нет сброса 1 – сброс	0	0 или 1



- Разъем X1 – питание 230В 50Гц.
- Разъём X4 – кнопки управления.
- Разъем X5 – релейный выход.
- Разъем X6 –электроды контроля уровня воды.
- Разъем X7 и X13 – выход на светодиод подсветки кнопок.

Рис. 8. Схема расположения реле и разъемов на плате контроллера

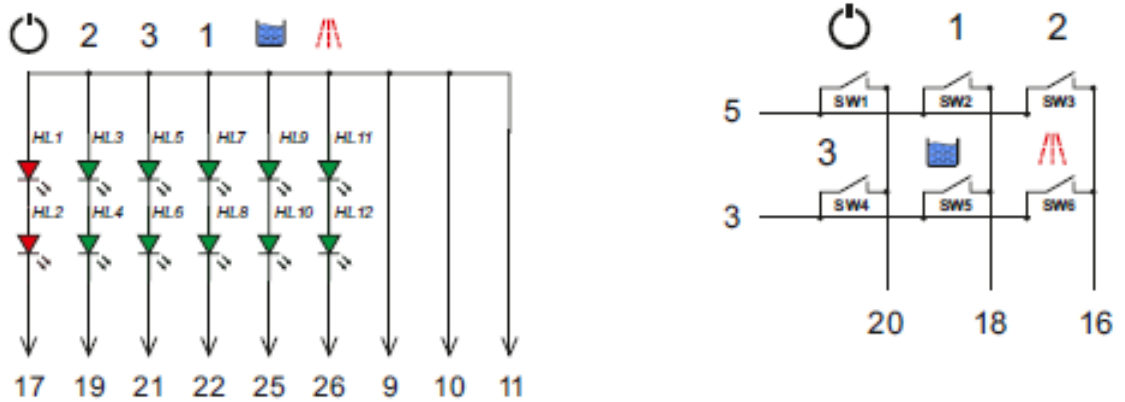


Рис. 9. Схема пленочной клавиатуры

7.3 ПОРЯДОК НАСТРОЙКИ ПАРАМЕТРОВ ДАТЧИКА ДАВЛЕНИЯ



Отключение и подключение трубки, соединяющей воздушную камеру и датчик давления на плате индикации контроллера, должно производиться при отсутствии воды в ванне.

После замены контроллера на машинах с воздушной камерой требуется выполнить настройку датчика давления.



Перед началом работ по настройке параметров датчика давления убедитесь, что в ванне отсутствует вода.

7.3.1 При наличии воды в ванне откройте дверь, снимите трубку перелива (рис.2, поз. 1) и слейте воду из ванны.

7.3.2 На машине обеспечьте свободный доступ к автоматическому выключателю, который размещен на щите монтажном (рис. 3, поз. 5).

7.3.3 После полного слива воды из ванны трубку перелива установите на штатное место.

7.3.4 Закройте дверь машины.

7.3.5 Подайте электрическое напряжение на машину.

Визуально, на панели управления машины, проконтролируйте включение световой сигнализации кнопки «Вкл/Откл».

7.3.6 На панели управления машины нажать и отпустить кнопку «Вкл/Откл» - включить машину. После включения машины начнется заполнение воды.



Визуально на щите монтажном машины проконтролировать, чтобы контактор (пускатель) КМ4 не был включен. Если контактор КМ4 включается, то необходимо выполнить вход в настроечные параметры (см. п. 7.2) и изменить заданное значение «Р13» - установить большее значение.

7.3.7 Во время заполнения периодически контролируйте уровень воды в ванне – откройте дверь и визуально контролируйте уровень воды в ванне. При достижении уровня воды выше ТЭНа ванны на 10мм (см. рис. 4) обесточьте машину – на монтажном щите автоматический выключатель установите в положение «Выкл».

7.3.8 Руководствуясь п. 7.2 выполните вход в настройки параметров контроллера.

7.3.9 После входа в параметры настройки на панели управления машины отображается символ «Р00». Отпустите кнопку «Вкл/Откл».

7.3.10 Нажмите и отпустите кнопку «Р» (+1) или «Температура» (- 1) - выберите параметр «Р16» - «Текущее измеренное значение сигнала от датчика уровня воды».

7.3.11 Для входа в режим просмотра значения параметра на панели управления машины нажмите и отпустите кнопку «Вкл./Откл.».

После входа в параметр запомнить (записать) значение параметра, который выводится на индикатор.

Для выхода из режима редактирования и просмотра параметра на панели управления машины нажмите и отпустите кнопку «Вкл./Откл.».

7.3.12 На панели управления машины нажмите и отпустите кнопку режима «1» или режима «2» и выберите параметр «Р13» - «Значение сигнала для «нижнего» уровня воды в ванне».

Для входа в режим просмотра и редактирования данного параметра на панели управления машины нажмите и отпустите кнопку «Вкл./Откл.».

Нажмите и отпустите кнопку «Р» (+1) или «Температура» (- 1) установите заданное значение параметра равным п. 7.3.11.

Для выхода и сохранения параметра нажмите и отпустите кнопку «Вкл/Откл.»

7.3.13 Обесточьте машину – на монтажном щите машины автоматический выключатель установите в положение «Выкл».

7.3.14 Повторить п. 7.3.4... п. 7.3.6.

7.3.15 Во время заполнения периодически контролируйте уровень воды в ванне. При достижении уровня воды ниже сливного отверстия на 8мм. обесточьте машину (см. рис. 4).

7.3.16 Выполните п. 7.3.8...7.3.11

7.3.17 Нажмите и отпустите кнопку «Р» (+1) или «Температура» (- 1) и выберите параметр «P14» - Заданное значение «верхнего» уровня воды в ванне.

Для просмотра и изменения заданного значения параметра нажмите и отпустите кнопку «Вкл./Откл.».

Кнопкой «Р» (+1) или «Температура» (- 1) установите значение, равное полученному в п. 7.3.16.

7.3.18 Обесточьте машину – установите автоматический выключатель на щите монтажном машины в положение «Выкл».



Если машина не оснащена насосом принудительного слива, то пункты 7.3.19...7.3.21 не выполняются.

7.3.19 Проверьте соответствие положения сливного шланга согласно п. 9 (самая верхняя точка шланга находится на расстоянии 800 мм от основания машины).

Выполните условия п. 7.3.4... п. 7.3.6.

7.3.20 Периодически открывайте дверь и контролируйте уровень воды в ванне. При погружении трубки перелива обесточьте машину

7.3.21 Выполните п. 7.3.9...7.3.11.

7.3.22 Нажмите и отпустите кнопку «Р» (+1) или «Температура» (- 1) и выберите параметр «P16».

Для просмотра и изменения заданного значения параметра нажмите и отпустите кнопку «Вкл./Откл.».

7.3.23 Нажмите и отпустите кнопку «Р» (+1) или «Температура» (- 1) и выберите параметр «P15» - Значение сигнала для включения насоса слива

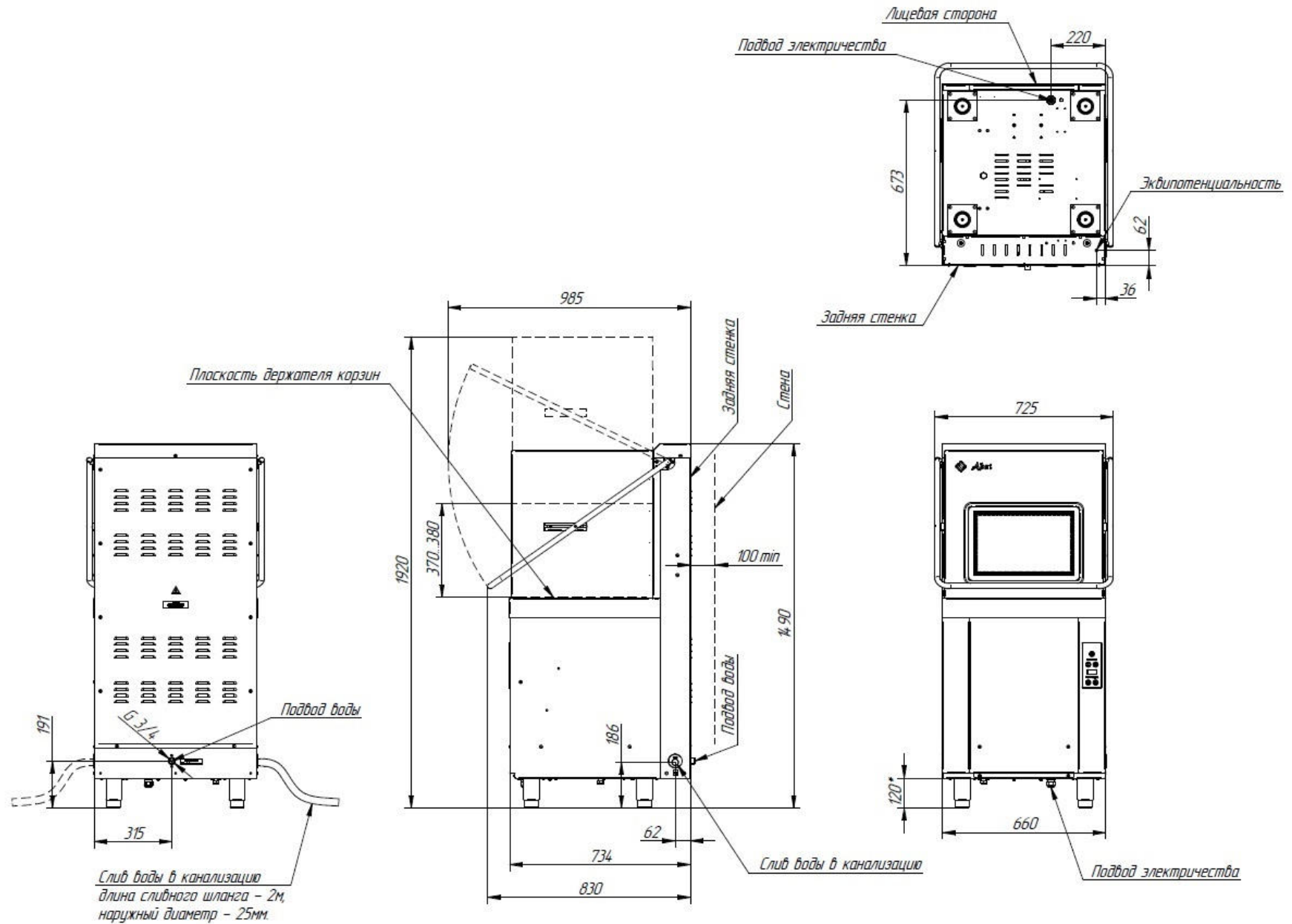
Для просмотра и изменения заданного значения параметра нажмите и отпустите кнопку «Вкл./Откл.».

Кнопкой «Р» (+1) или «Температура» (- 1) установите значение, равное полученному в п. 7.3.21.

7.3.24 Откройте дверь. Снимите трубку перелива (рис.2, поз. 1) и слейте воду из ванны.

7.3.25 Проверьте работу машины (см. разд. 5).

8 СХЕМА ПОДКЛЮЧЕНИЯ МАШИН МПК-700К, 700К-01, 700К-03, 1100К



9 СХЕМА ЭЛЕКТРИЧЕСКАЯ ПРИНЦИПАЛЬНАЯ МАШИН МПК-700К, МПК-700К-01, МПК-700К-03 и МПК-1100К

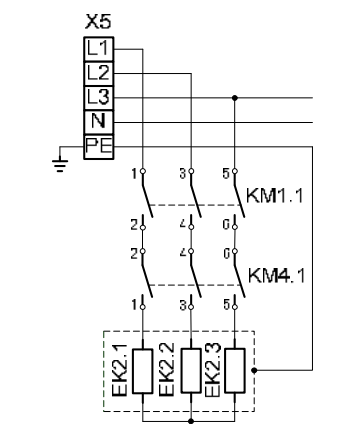
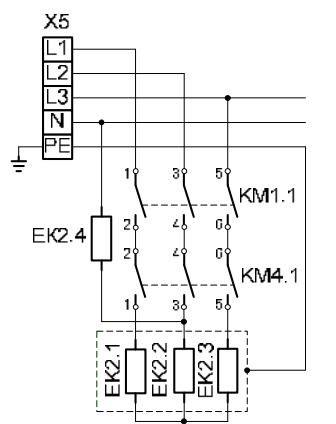
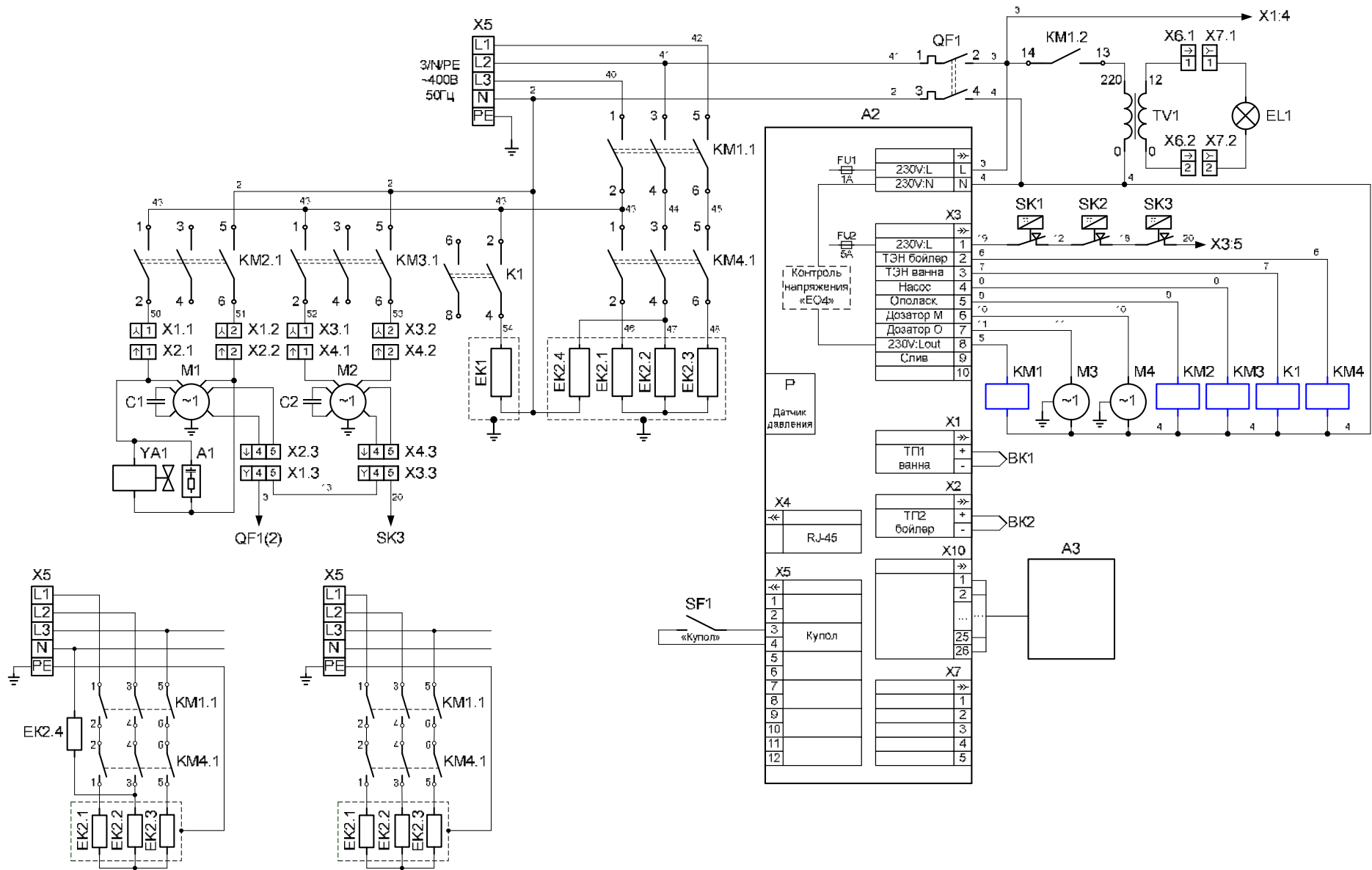


Рисунок 1
Схема подключения ТЭНа (ЕК2) для МПК-700К-01 (12 кВт) и МПК-1100К (12 кВт)

Рисунок 2
Схема подключения ТЭНа (ЕК2) для МПК-700К, МПК-700К-01 (9 кВт), МПК-700К-03, МПК-1100К (9 кВт)

10 СХЕМА ЭЛЕКТРИЧЕСКАЯ СОЕДИНЕНИЙ МАШИН МПК-700К, МПК-700К-01, МПК-700К-03 и МПК-1100К

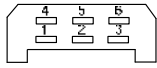


Рисунок 1
Нумерация контактов разъема X1, X3

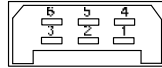
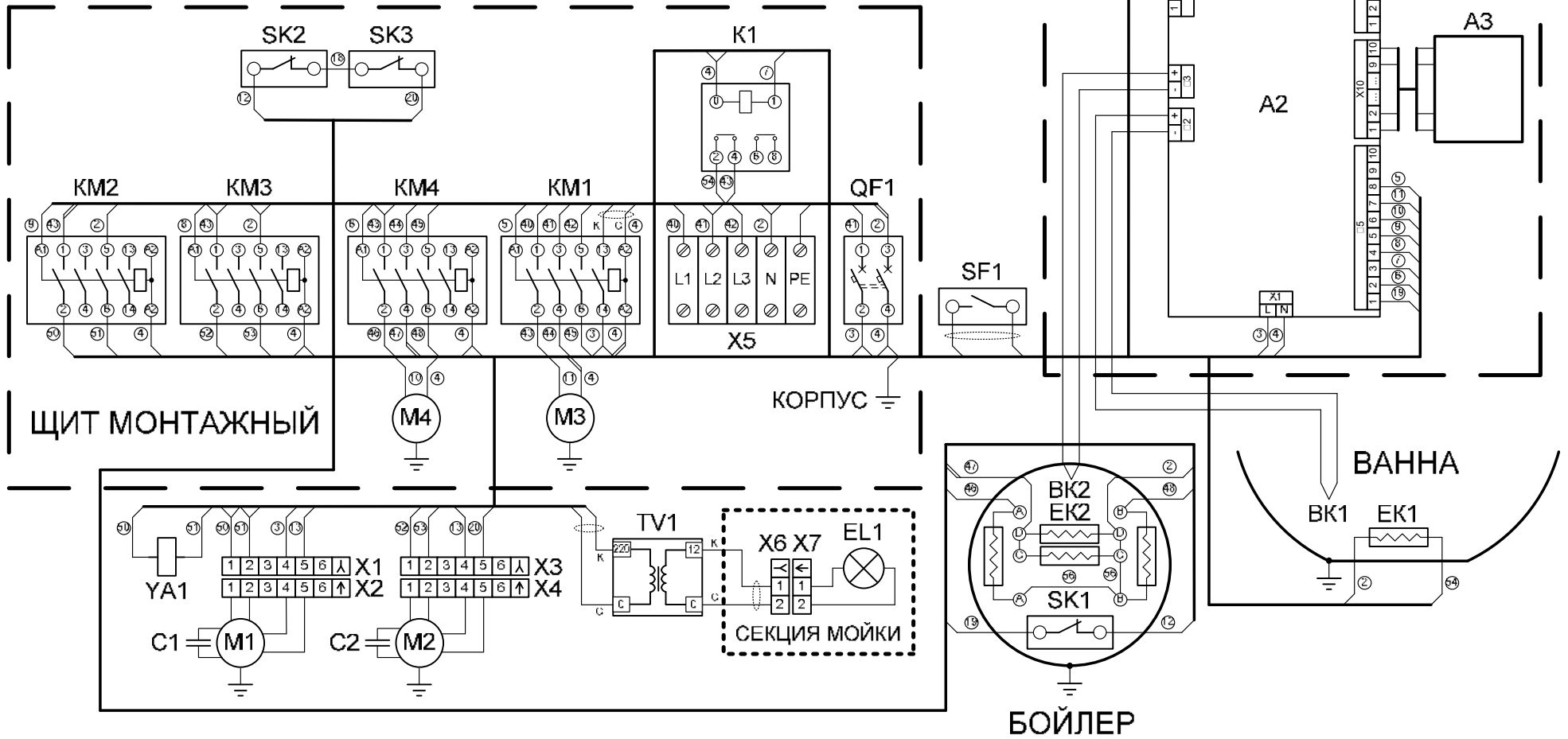


Рисунок 2
Нумерация контактов разъема X2, X4



11 ПЕРЕЧЕНЬ ЭЛЕМЕНТОВ

ПОЗ. ОБОЗН.	НАИМЕНОВАНИЕ	КОЛИЧЕСТВО				КОД ЗАКАЗА
		700К	700К-01, 700К-03	700К-01 (12кВт)	1100К	
A1	Ограничитель ОПН-113	1	1	1	1	120000060095
A2	Контроллер посудомоечной машины МПК-700К (с датчиком давления)	1	1	1	1	720000007366
A3	Клавиатура-панель "Абат-45"	1	1	-	-	720000001045
	Клавиатура-панель "Абат-45-01"	-	-	1	1	720000044501
BK1	Термопреобразователь ТС 1763 ХК-32-1200 (термо-пара ванны)	1	1	1	1	120000061204
BK2	Термопреобразователь ТС 1763 ХК-60-800 (термо-пара бойлера)	1	1	1	1	720000060800
C1	Конденсатор 10мкФ 450В	1	-	-	1	поставляется с М1
C2	Конденсатор 16мкФ 450В	1	1	1	1	поставляется с М2
EK1	ТЭН 113-6-8,5/3.0P230	1	1	1	1	120000060428
EK2	ТЭН В3-245 А 8,5/9,0 Р 230	1	1	-	-	120000060750
	ТЭН-Б4-330 А 8,5/12 P230	-	-	1	1	120000060525
EL1	Лампа OSRAM HALOSTAR 64428 12В/20Вт	1	-	-	1	120000006548
K1	Реле Omron G7L-2A-TUB AC200/240	1	1	1	1	120000061078
KM1	Контактор NC1-3210	1	1	1	1	120000061052
KM2, KM3	Контактор NC1-1810	2	2	2	2	120000061046
KM4	Контактор NC1-3210	1	1	1	1	120000061052
M1	Насос Олимпия R71.T5PRSM	1	-	-	1	120000060508
M2	Насос Олимпия L71.T1502V	1	1	1	1	120000060180
M3	Насос-дозатор ополаскивающего средства G82B/A VNR	1	1	1	1	120000026069
M4	Насос-дозатор моющего средства G202/A1	1	-	-	1	120000025554
QF1	Выключатель автоматический ВА47-29 2п. (3А)	1	1	1	1	720000131295
SF1	Датчик герконовый ARTOL-4014	1	1	1	1	900000000080
SK1	Терморегулятор ТК24-03-1-100+/-3%	1	1	1	1	120000019963
SK2, SK3	Термовыключатель 55.13539.040 (160°C)	2	2	2	2	120000061005
TV1	Трансформатор ОСМ 1-0,063 220/12	1	-	-	1	120000006782
□1	Колодка 45.73739009	1	1	1	1	120000002166
□2	Колодка 45.73739011	1	1	1	1	120000002181
□3	Колодка 45.73739009	1	1	1	1	120000002166
□4	Колодка 45.73739011	1	1	1	1	120000002181
□5	Клемма проходная 2016-1201 Wago	3	3	3	3	120000061529
	Клемма проходная 2016-1204 Wago	1	1	1	1	120000061530
	Клемма заземления 2016-1207 Wago	1	1	1	1	120000061531
□6	Колодка 45.73739038	1	-	-	1	120000002534
□7	Колодка 45.73739076	1	-	-	1	120000002535
YA1	Клапан электромагнитный V18	1	1	1	1	120000060576

Допускается замена элементов, не ухудшающая технические характеристики изделия